

# Leiterplattensteckverbinder - MSTBV 2,5/ 8-G BK - 1755309

Bitte beachten Sie, dass die hier angegebenen Daten dem Online-Katalog entnommen sind. Die vollständigen Informationen und Daten entnehmen Sie bitte der Anwenderdokumentation. Es gelten die Allgemeinen Nutzungsbedingungen für Internet-Downloads. (<http://download.phoenixcontact.de>)



Grundgehäuse, Nennstrom: 12 A, Bemessungsspannung (III/2): 320 V, Polzahl: 8, Rastermaß: 5 mm, Farbe: schwarz, Kontaktoberfläche: Zinn, Montage: Löten

Abbildung zeigt eine 10-polige Variante des Artikels

## Kaufmännische Daten

<b>Verpackungseinheit</b>	50
<b>GTIN</b>	4017918224486

## Technische Daten

### Maße

<b>Länge</b>	8,6 mm
<b>Rastermaß</b>	5 mm
<b>Maß a</b>	35 mm
<b>Stiftabmessungen</b>	1 x 1 mm
<b>Bohrlochdurchmesser</b>	1,4 mm

### Allgemein

<b>Artikelfamilie</b>	MSTBV 2,5/..-G
<b>Isolierstoffgruppe</b>	IIIa
<b>Bemessungsstoßspannung (III/3)</b>	4 kV
<b>Bemessungsstoßspannung (III/2)</b>	4 kV
<b>Bemessungsstoßspannung (II/2)</b>	4 kV
<b>Bemessungsspannung (III/3)</b>	250 V
<b>Bemessungsspannung (III/2)</b>	320 V
<b>Bemessungsspannung (II/2)</b>	400 V
<b>Anschluss gemäß Norm</b>	EN-VDE
<b>Nennstrom I<sub>N</sub></b>	12 A
<b>Belastungsstrom maximal</b>	12 A
<b>Isolierstoff</b>	PBT
<b>Brennbarkeitsklasse nach UL 94</b>	V0
<b>Farbe</b>	schwarz
<b>Polzahl</b>	8

# Leiterplattensteckverbinder - MSTBV 2,5/ 8-G BK - 1755309

## Klassifikationen

### eCl@ss

eCl@ss 4.0	272607xx
eCl@ss 4.1	27260701
eCl@ss 5.0	27260701
eCl@ss 5.1	27260701
eCl@ss 6.0	27260704
eCl@ss 7.0	27440402
eCl@ss 8.0	27440402

### ETIM

ETIM 3.0	EC001121
ETIM 4.0	EC002637
ETIM 5.0	EC002637


### UNSPSC

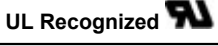
UNSPSC 6.01	30211810
UNSPSC 7.0901	39121409
UNSPSC 11	39121409
UNSPSC 12.01	39121409
UNSPSC 13.2	39121409

## Approbationen

CSA / UL Recognized / VDE Gutachten mit Fertigungsüberwachung / cUL Recognized / IEC60335-1 CB Scheme / CSA / CCA / cULus Recognized /

### Approbationsdetails

		
Usegroups	B	D
Nennspannung UN	300 V	300 V
Nennstrom IN	12 A	10 A
mm <sup>2</sup> /AWG/kcmil		

		
Usegroups	B	D
Nennspannung UN	300 V	300 V
Nennstrom IN	12 A	10 A
mm <sup>2</sup> /AWG/kcmil		

# Leiterplattensteckverbinder - MSTBV 2,5/ 8-G BK - 1755309

## Approbationen

**VDE Gutachten mit Fertigungsüberwachung**

Nennspannung UN	250 V
Nennstrom IN	12 A
mm <sup>2</sup> /AWG/kcmil	

**cUL Recognized**

Usegroups	B	D
Nennspannung UN	300 V	300 V
Nennstrom IN	12 A	10 A
mm <sup>2</sup> /AWG/kcmil		

**IECEE CB Scheme**

Nennspannung UN	250 V
Nennstrom IN	12 A
mm <sup>2</sup> /AWG/kcmil	

Usegroups	B	D
Nennspannung UN	300 V	300 V
Nennstrom IN	10 A	10 A
mm <sup>2</sup> /AWG/kcmil		

**CCA**

Nennspannung UN	250 V
Nennstrom IN	12 A
mm <sup>2</sup> /AWG/kcmil	

**cULus Recognized**

## Leiterplattensteckverbinder - MSTBV 2,5/ 8-G BK - 1755309

Zubehör

**Kodierelement**

CR-MSTB - 1734401



---

**Klemmenmarker beschriftet**

SK 5/3,8:FORTL.ZAHLEN - 0804183



---

**Blindstopfen**

MSTB-BL - 1755477



---

**Klemmenmarker unbeschriftet**

SK 5/3,8:UNBEDRUCKT - 0805409



---

**Bezeichnungstift**

# Leiterplattensteckverbinder - MSTBV 2,5/ 8-G BK - 1755309

## Zubehör

B-STIFT - 1051993



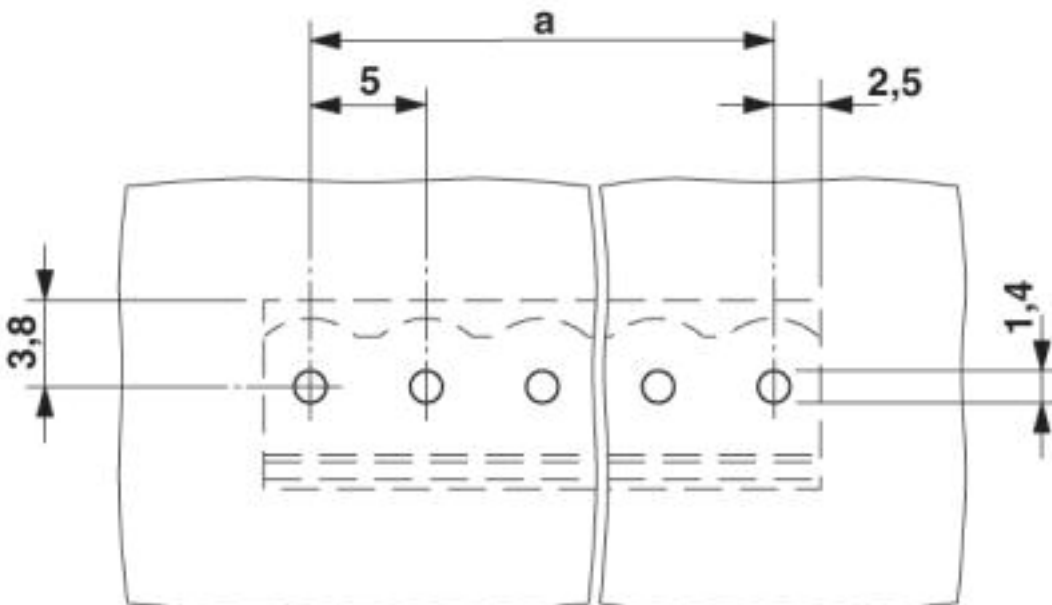
## Zubehör

SK 5/3,8:SO - 0805072



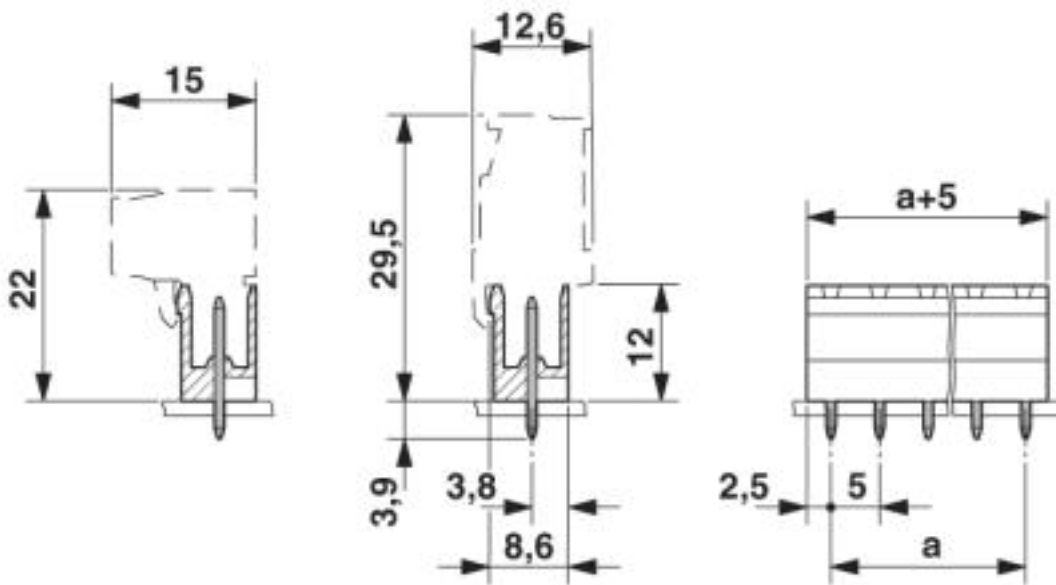
## Zeichnungen

Bohrplan



# Leiterplattensteckverbinder - MSTBV 2,5/ 8-G BK - 1755309

Maßzeichnung



© Phoenix Contact 2013 - alle Rechte vorbehalten  
<http://www.phoenixcontact.com>