

Datenblatt

Artikel-Bezeichnung

Kabelbox-Set Serie 9002

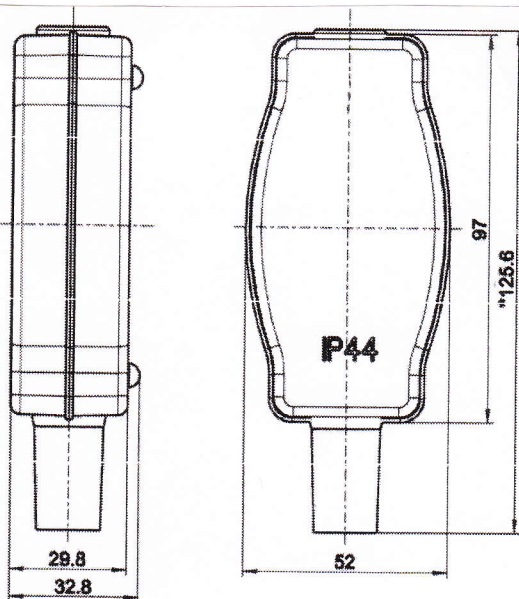
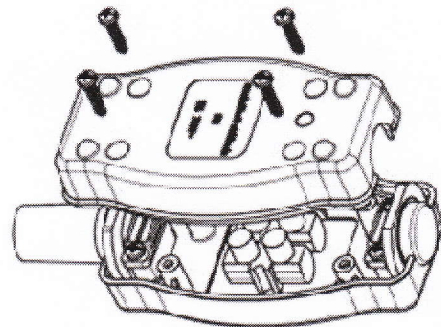
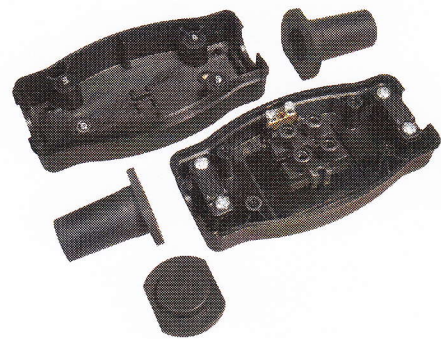
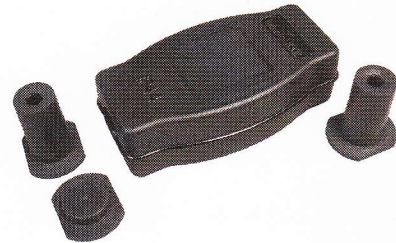
bestehend aus:

- 1 Stück Kabelbox
- 2 Stück Tüllen für Rundkabel
- 1 Stück Stopfen

Nennspannung: 250 V
 Nennstrom: 16 A
 Einsatztemperatur: -40° C bis 85° C,
 Anschlüsse: Schraubklemmen,
 Schutzart: IP 44
 Schutzklasse: I + II
 Anschlussleitungen: bis H07RN-F 3G2,5

**Als Reparaturset verwendbar, z. B. für
 Rasenmäher-Kabel bei Kabelbruch usw.**

Artikel-Abbildung



* Bei der Verwendung der Tüllenkombination
 Rund / Rund 152

<i>inter BÄR-Nr.</i>	<i>Farbe</i>	<i>Ausführung</i>
9002-104.02	schwarz	Set im Polybeutel

Technische Änderungen vorbehalten!

Der Anschluss an das 230 V-Netz darf nur von einer Elektro-Fachkraft durchgeführt werden!