

LED světla pro denní svícení a poziční světla

Obj. č. 84 14 07



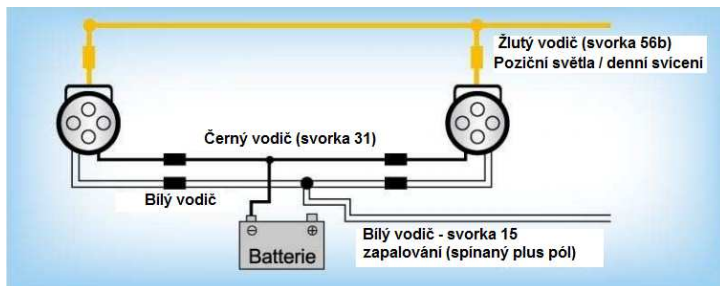
Vážený zákazníku,

děkujeme Vám za Vaši důvěru a za nákup sady světel pozičních světel a světel pro denní svícení.

Tento návod k obsluze je součástí výrobku. Obsahuje důležité pokyny k uvedení výrobku do provozu a k jeho obsluze. Jestliže výrobek předáte jiným osobám, dbejte na to, abyste jim odevzdali i tento návod k obsluze.

Ponechte si tento návod, abyste si jej mohli znovu kdykoliv přečíst!

Schéma elektrického zapojení



Poziční osvětlení: On / Off

Denní svícení: On / ztlumení (50%)

Pro motorová vozidla: 12 / 24 V

Funkce 2 v 1: s funkcí stmívání

Rozsah dodávky

Světla

Kabeláž

Relé

Montážní materiál

Vlastnosti

Automatické spínání po nastartování motoru

Úsporné LED

Kulatý tvar světel

Voděodolné provedení

Číré sklo

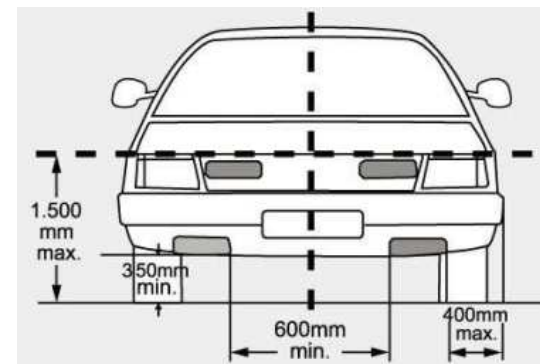
Montáž

1. Vyrvejte otvory 4 mm pro úchyty
2. Připevněte úchyty světel pomocí dodávaných šroubů a podložek
3. Upravte pozici světel a zcela dotáhněte šrouby
4. Proveďte elektrické zapojení podle schéma v manuálu vozidla



Pokud si nebudete vědět rady, jak tento výrobek používat a v návodu nenajdete potřebné informace, spojte se s naší technickou podporou nebo požádejte o radu kvalifikovaného odborníka.

Správné umístění světel



400 mm v případě, že je celková šířka vozidla menší než 1300 mm

Technické údaje

Rozměry \varnothing 70 mm, hloubka 65 mm

Recyklace



Elektronické a elektrické produkty nesmějí být vyhazovány do domovních odpadů. Likvidujte odpad na konci doby životnosti výrobku přiměřeně podle platných zákonných předpisů.

Šetřete životní prostředí! Přispějte tak k jeho ochraně!

Příklad tohoto návodu zajistila společnost Conrad Electronic Česká republika, s. r. o.

Všechna práva vyhrazena. Jakékoliv druhy kopii tohoto návodu, jako např. fotokopie, jsou předmětem souhlasu společnosti Conrad Electronic Česká republika, s. r. o. Návod k použití odpovídá technickému stavu při tisku! **Změny vyhrazeny!**

© Copyright Conrad Electronic Česká republika, s. r. o.

REI/10/2015