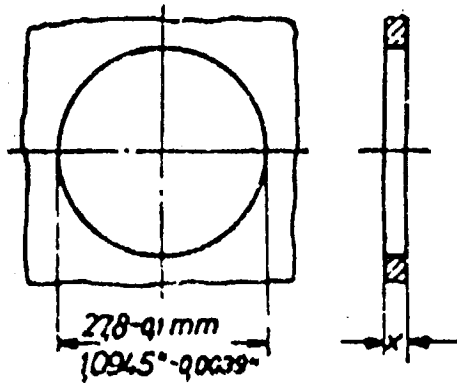


# Einbauvorschrift / Mounting Specification / Instructions de montage

Einbaubohrung  
mounting hole  
perçage d'installation



$x = 0.8 \pm 0.2 \text{ mm}$   
 $0.0315 \pm 0.0079$  für / for / pour: 2.

$x = 2.0 \pm 0.2 \text{ mm}$   
 $0.0787 \pm 0.0079$  für / for / pour: 1.

Schaltbild  
circuit diagram  
schéma de connexions

Schmelzsicherung 8 A  
muß eingebaut werden.

8 A fuse should be mounted.

Fusible 8 A doit être monté.

