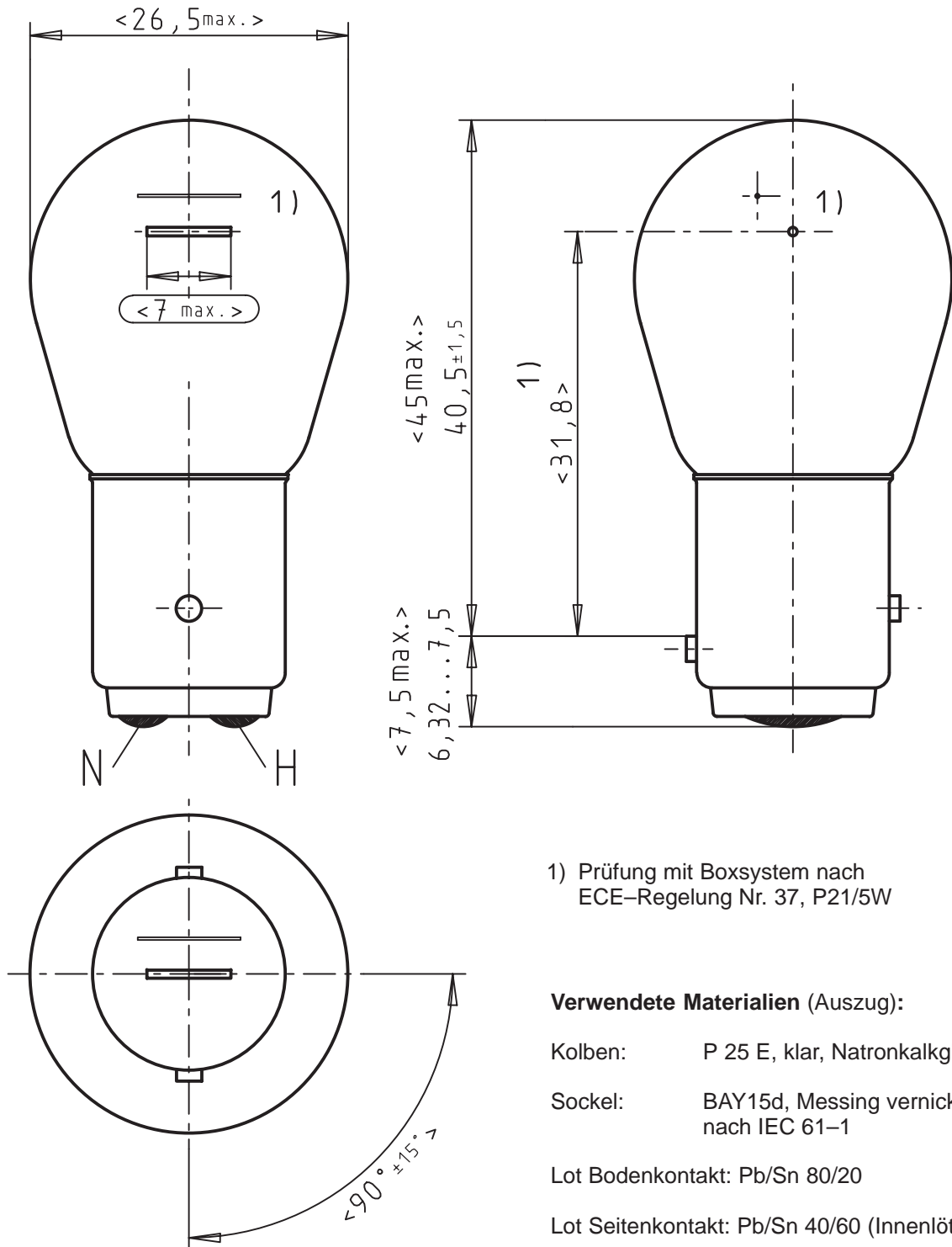


Maßstab 2 : 1



< > Normmaß
 Schlüsselmerkmal

Allgemeintoleranzen nach ISO 2768-v

0204

Ersatz für Ausgabe vom 25.04.00

AM D-H
gez. Mü

AM M-M
gez. SW

W/QW-H
gez. Hu

Normung und
Techn. Vorschriften

OSRAM Kundeninformation	P21/5W, Kfz-Glühlp. für Sig.-Leuchten 7528 12 V 21/5 W	KI 55.21.520
	de osr Seite: 2 (2)	

Ausgabe: 26.09.02

Status: gültig

Änderung: Überarbeitet gem. ÄA 0200304/02

Maße in mm

1	NORMEN UND VORSCHRIFTEN			
2	IEC-Publ. 809, IEC-Publ. 810, DIN 72601, Teil 318			
3	ECE-Regl. Nr. 37, Kategorie P21/5W, Bauartgenehmigung 37R (E1) 00218			
4				
5	ELEKTRISCHE UND LICHTTECHNISCHE DATEN			
6	Merkmale		Hauptleuchtkörper	Nebenleuchtkörper
7	Spannung	U V	13,5	13,5
8	Strom	I A		
9	Leistung	P W	25 ± 6 %	6 ± 10 %
10	Lichtstrom	Φ lm	440 ± 15 %	35 ± 20 %
11	Restlichtstrom	Φ/Φ ₀ %	min. 70 nach 115 h	min. 70 nach 1125 h
12				
13	LEBENSDAUER		Hauptleuchtkörper	Nebenleuchtkörper
14	Brennspannung		13,5 V	13,5 V
15	Freibrennend ruhend:			
16	Brennen: 11h 45 min EIN, 15 min AUS			
17	B ₃		min. 180 h	min. 1250 h
18	T _C		min. 290 h	min. 4000 h
19				
20				
21				
22				
23				
24	Weitere Spezifikationen		Sollwert	Testspezifikation
25	WBR-Test		> 20 h	IEC 810
26	Sockelabdrehfestigkeit		> 3 Nm	IEC 810
27	Überspannungstest		> 17 V	CdC
28	Schockprüfung		> 5500 Stöße	CdC
29	Kolbendruckfestigkeit		> 40 N	IEC 810
30				
31				
32	Betriebsbedingungen			
33	Maximal zulässige Temperatur:		Kolben	250 °C
34			Bodenkontakt	190 °C
35			Sockelrand	190 °C
36	Fülldruck	0,5 ... 1 bar		
37				
38				
39				
40				

Änderungsfortschreibung

Ausgabedatum:	Änderungsgrund:
21.09.98	Erstausgabe
16.12.99	ÄA 0200209/99, Lebensdauervorgaben
25.04.00	Toleranzen für Leistung und Lichtstrom gem. Schreiben von AMMK-M vom 11.04.00. Hinweis aufgenommen gem. Schreiben von AMMK-M vom 24.02.00.
26.09.02	Überarbeitet gem. ÄA 0200304/02

Technische Änderungen und Irrtümer vorbehalten

0204

Ersatz für Ausgabe vom 25.04.00	AM D-H gez. Mü	AM M-M gez. SW	W/QW-H gez. Hu	Normung und Techn. Vorschriften
---------------------------------	-------------------	-------------------	-------------------	------------------------------------