

## Vypínač akumulátoru



Obj. č.: 85 48 88



### Vážení zákazníci,

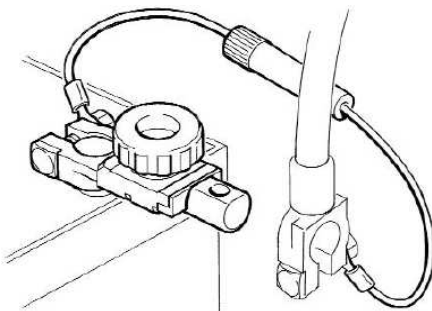
děkujeme Vám za Vaši důvěru a za nákup vypínače akumulátoru

Tento návod k obsluze je součástí výrobku. Obsahuje důležité pokyny k uvedení přístroje do provozu a k jeho obsluze. Jestliže výrobek předáte jiným osobám, dbejte na to, abyste jim odevzdali i tento návod.

Ponechejte si tento návod, abyste si jej mohli znovu kdykoliv přečíst!

### Účel použití

Brání vybití baterie, požáru na elektrickém vedení, nedovolenému provozu atd. Elektrický obvod je přerušen jednoduchým otočením knoflíku. Vypínač má pojistku pro zajištění dalšího provozu hodin, alarmu a programování.



### Instalace

1. Namažte minusový pól baterie ochranným tukem pro kontakty baterií.
2. Nasadte vypínač akumulátoru na záporný („-“) pól.
3. Připojte k vypínači akumulátoru zemnicí kabel.

### Recyklace

Likviduje odpad na konci doby životnosti výrobku přiměřeně podle platných zákonných ustanovení.

**Šetřete životní prostředí! Přispějte k jeho ochraně!**

### Záruka

Na vypínač akumulátoru poskytujeme **záruku 24 měsíců**.

Záruka se nevztahuje na škody, které vyplývají z neodborného zacházení, nehody, opotřebení, nedodržení návodu k obsluze nebo změn na přístroji, provedených třetí osobou.

### Technická data

Vhodný pro napětí 6 až 24 V

Maximální zatížitelnost: 100 A



Příklad tohoto návodu zajistila společnost Conrad Electronic Česká republika, s. r. o.

Všechna práva vyhrazena. Jakékoliv druhy kopii tohoto návodu, jako např. fotokopie, jsou předmětem souhlasu společnosti Conrad Electronic Česká republika, s. r. o. Návod k použití odpovídá technickému stavu při tisku! **Změny vyhrazeny!**

© Copyright Conrad Electronic Česká republika, s. r. o.

DO/1/2010