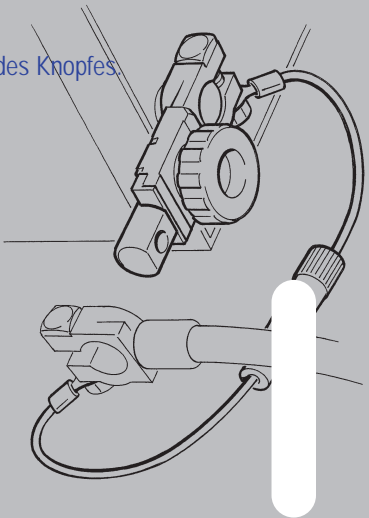


Batterie X STOP

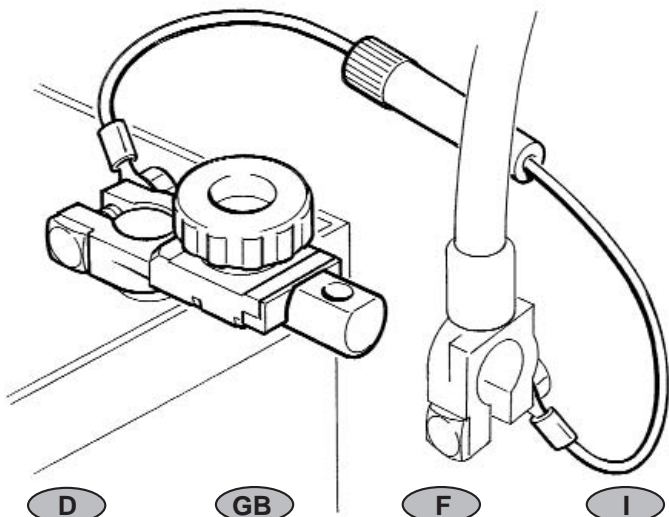
- Schaltet den gesamten Stromkreis aus durch einfache Drehung des Knopfes.
- Cuts the complete electrical circuit simply by turning the knob.



- Coupe le circuit de courant total en tournant simplement le bouton.
- Permette di staccare l'intero circuito elettrico semplicemente ruotando la manopola.



Batterie X STOP



D

A) Minus-Pol mit Batteriefett schmieren

B) Batterie-Hauptschalter am Minus-Pol montieren

C) Massekabel mit Batteriefett schmieren und wieder anschließen.

GB

A) Apply the minus-pole with battery grease.

B) Fit the Battery-Stop the the minus-pole.

C) Fit the earth cable to the Battery-Stop.

F

A) graisser le pôle moins avec de la graisse à batterie

B) monter l'interrupteur principal de batterie au pôle moins

C) graisser le câble de mise à la terre avec de la graisse et reconnecter.

I

A) Semplice da installare sul polo negativo della batteria

B) La batteria può essere scollegata e ricollegata semplicemente ruotando la manopola

C) La manopola può essere svitata e rimossa per evitare il furto

