

LED světla pro denní svícení

Obj. č.: 85 60 65

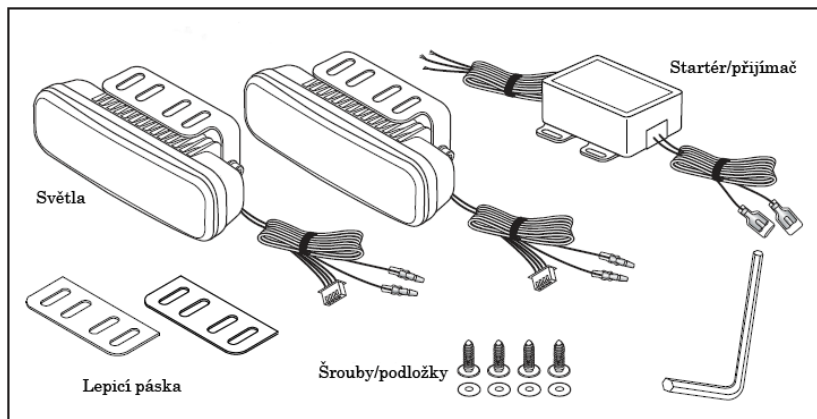


Vážení zákazníci,

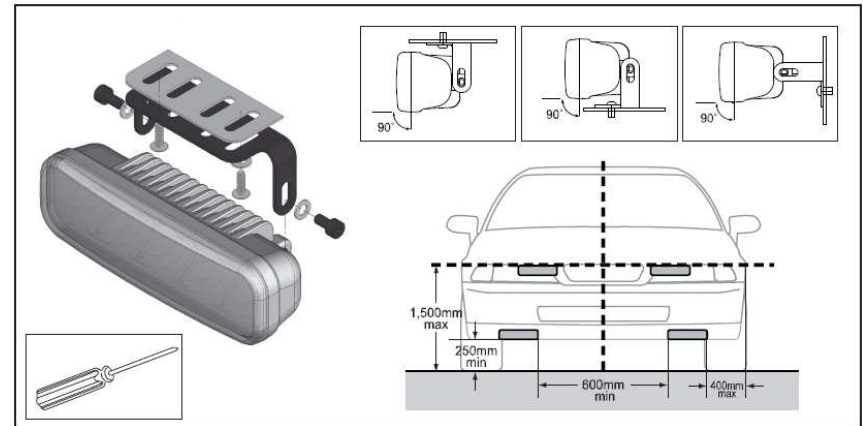
děkujeme Vám za Vaši důvěru a za nákup LED světel pro svícení ve dne. LED světlo se připojuje k akumulátoru vozidla a k parkovacím světlům. Tím je umožněna bezproblémová montáž, protože všechny připojovací body jsou v motorovém prostoru a při přímém připojení k akumulátoru nehrozí poruchy sběrných systémů vozidla. Světlo pro denní svícení se rozsvítí při spuštění motoru (ne při zapnutí zapalování!). Světlo pro denní svícení svítí díky kolísání napětí (zvládněmu napětí alternátoru). Světlo zhasne po vypnutí motoru nebo při rozsvícení parkovacích/potkávacích/dálkových světel.

Rozsah dodávky

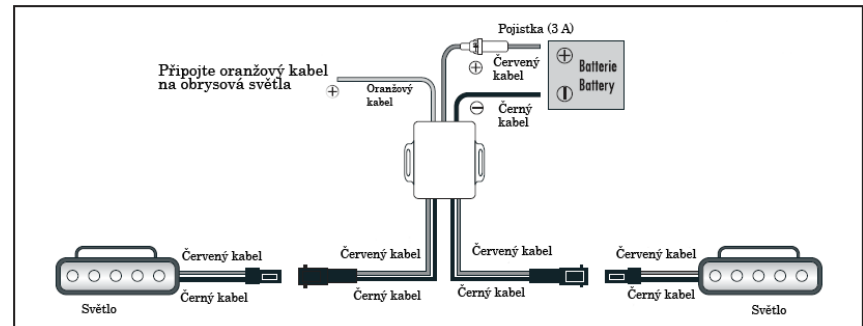
LED světla
Přijímač
Montážní materiál
Nalepovací proužky
Návod k montáži.



Mechanická instalace



Elektrická instalace



Recyklace

Elektronické a elektrické produkty nesmějí být vyhazovány do domovních odpadů. Likviduje odpad na konci doby životnosti výrobku přiměřeně podle platných zákonných ustanovení.

Šetřete životní prostředí! Přispějte k jeho ochraně!

Technické údaje

Napájení: 12 V – 24 V
Typ žárovky: LED
Rozměry (V x Š): 56 x 147 mm

Překlad tohoto návodu zajistila společnost Conrad Electronic Česká republika, s. r. o.
Všechna práva vyhrazena. Jakékoliv druhy kopíí tohoto návodu, jako např. fotokopie, jsou předmětem souhlasu společnosti Conrad Electronic Česká republika, s. r. o. Návod k použití odpovídá technickému stavu při tisku! **Změny vyhrazeny!**
© Copyright Conrad Electronic Česká republika, s. r. o. VAL/10/2015