

Napelemes akkumuláció és energia központ
Rend. sz.: 85 69 97

1. Bevezetés

Tisztelt Vásárlónk!

Köszönjük, hogy ezt a terméket választotta.

A termék megfelel az európai törvényi követelményeknek. Ennek az állapotnak a fenntartása és a veszélytelen működés biztosítása érdekében Önnek, mint felhasználónak be kell tartania a használati útmutató előírásait!

Ez a használati útmutató ehhez a termékhez tartozik. Az útmutató fontos tudnivalókat tartalmaz az üzembe helyezéshez és kezeléshez. Figyeljen erre akkor is, ha a terméket harmadik személynek továbbadja. Őrizze meg tehát a használati útmutatót, hogy szükség esetén fellapozhassa.

Az útmutatóban található cégnevek és termékelnevezések a mindenkori tulajdonos védjegyei.

Minden jog fenntartva.

2. Rendeltetészerű használat

A napelemes panelből és az energia központból álló készlet, energia előállítására, tárolására és 12V/DC vagy 24V/DC feszültségen való leadására szolgál. Az energia központba beépített 12V/7Ah ólom akkumulátorral max. 150 W-os készülékek működtethetők. Kiegészítésként az energiaközpontnak van egy inverter kimenete is pl. egy feszültségátalakító csatlakoztatására. Szükség esetén, a "Csatlakozó külső 12V ólomakku számára" (7) helyen a teljesítőképesség növeléséhez, vagyis a csatlakozó fogyasztók hosszabb idejű ellátásához egy további ólomakku is csatlakoztatható.

A napelemes panel a külső ólomakkuk (pl. 12 V, 18 V vagy 24 V ólomakkuk) töltéséhez is felhasználható; ehhez a szállításban egy csatlakozó csipeszekkel ellátott csatlakozó kábel áll rendelkezésre.

Ez a polikristályos napelemes modul a fény (általában napfény) sugárzási energiáját elektromos energiává alakítja át.

Optimális napsugárzás hatására 13 W energia előállítására képes.

A napelemes panel kültéri használatra alkalmas (IP43). Az energia központot óvni kell víztől vagy nedvességtől.

A fentiekől eltérő alkalmazás károsíthatja a készüléket, továbbá rövidzárlat, tűz, áramütés veszélyét is magában hordozza. A biztonsági előírásokat okvetlenül be kell tartani. A terméket nem szabad módosítani, ill. átépíteni.

A biztonsági előírásokat feltétlenül vegye figyelembe!

3. Jelmagyarázat



A háromszögbe foglalt villám jel akkor jelenik meg, ha az egészségét fenyegeti veszély, pl. áramütés.



A háromszögbe foglalt felkiáltójel a készülék kezelése, üzemelése vagy működtetése közben fellépő rendkívüli veszélyekre figyelmeztet.



A kéz szimbólum különleges tanácsokra és kezelési tudnivalókra utal.

4. Biztonsági előírások



A használati útmutató előírásainak be nem tartásából eredő károk esetén érvényét veszíti a szavatosság/garancia! A következményi károkért nem vállalunk felelősséget!



A szakszerűtlen kezeléssel, vagy a biztonsági előírások figyelmen kívül hagyásából eredő tárgyi- vagy személyi károkért nem vállalunk felelősséget.

Ilyen esetekben érvényét veszíti a szavatosság/garancia.

- Az elektronikai készülékek nem játékszerek, ezért gyermekek elől gondosan elzárva tárolandók!
- Amennyiben kétsége lenne a készülék helyes használatával, biztonságával, csatlakoztatásával vagy működtetésével kapcsolatban, forduljon megfelelő képzettségű szakemberhez.
- Sose hagyja szabadon heverni a csomagolóanyagokat. A műanyag fóliák, táskák stb. veszélyes játékszerré válhatnak kisgyermekek kezében, fulladást okozhatnak.
- Ha feltételezhető, hogy a készüléket már nem lehet biztonságosan használni, akkor helyezze üzemem kívül és akadályozza meg a véletlen használatát.
- Akkor feltételezhető, hogy a veszélytelenműködés már nem lehetséges, ha:
 - a készüléken látható sérülések vannak,
 - nem működik, valamint
 - hosszabb ideig kedvezőtlen körülmények között tárolták vagy

- nem megfelelő körülmények között szállították.

• Ipari létesítményekben be kell tartani az illetékes szakmai szervezetnek az elektromos készülékekre és szerelési anyagokra vonatkozó baleset-megelőzési rendszabályait.

• A napelemes panel kültéri használatra alkalmas (IP43). Az energia központot óvni kell víztől vagy nedvességtől.

• Karbantartási, javítási és illesztési munkákat csak megfelelően képzett szakember, illetve szakszerviz végezhet.

• Ha még lenne olyan kérdése, amelyekre ebben a használati útmutatóban nem talál választ, forduljon a műszaki ügyfélszolgálathoz vagy más szakemberhez.

• A napelemes modul áramot termel, mielőtt fény éri.

• Ügyeljen arra, hogy a napelemes modul ne érje mechanikai erőbehatás.

Meghajlítás, egymásra helyezés, rálépés, leejtés akár kis magasságból is, valamint nyomás - mindezek károsítják a napelemes modult.

• A készlettel működtetett készülékek használati útmutatóiban foglalt előírásokat és biztonsági utasításokat is figyelembe kell venni.

• Sohase csatlakoztasson 150 W-nál nagyobb fogyasztót a "kimenet 12V/DC készülékek számára" (6) feliratú csatlakozóhoz.

• Kapcsolja ki az energiaközpontot az "ON/OFF" (5) kapcsolóval, mielőtt egy fogyasztót hozzá- vagy róla lecsatlakoztatna.

• Külső invertert (feszültségátalakító) kizárólag az "Inverter kimenet" (3) -hoz csatlakoztasson.

• Az akkuk érintkezőit ne zárja rövidre. Ez szikraképződéshez és robbanásához vezethet.

• A napelemes panelnek az energiaközpontozóhoz való csatlakoztatása előtt a „12V/24V” kapcsolót először 12V állásba állítsa.

5. Tudnivalók az akkumulátorokról

• Az akkumulátorok nem valók gyerek kezébe.

• Az akkuk behelyezésekor ügyeljünk a helyes pólusirányra (plusz/+ és mínusz/-).

• Az akkukat ne tárolja szabadon, mert fennáll annak a veszélye, hogy gyermekek vagy háziállatok lenyelik őket. Lenyelés esetén azonnal forduljon orvoshoz.

• Ha a kifolyt vagy sérült akkumulátort megfogja, marási sérülést szenvedhet, ezért ilyenkor viseljen megfelelő védőkesztyűt.

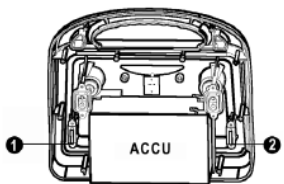
• Az akkumulátorokat nem szabad rövidre zární, szétszedni, vagy tűzbe dobni. Robbanásveszély!

• Ha hosszabb ideig nem használja a készüléket (pl. tárolásnál) vegye ki a behelyezett akkukat. A

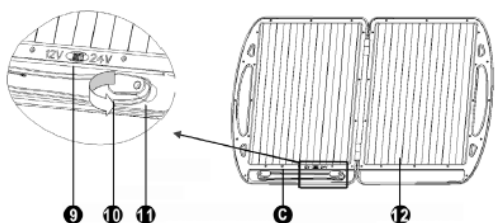
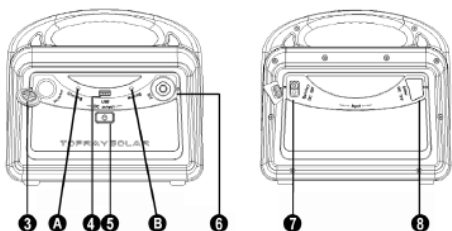
túlőregedésnél fennáll a veszély, hogy az elem kifolyik, ami károsítja a terméket, ezen kívül elvesz a garancia/szavatosság!

• A környezetkímélő ártalmatlanításról olvassa el az "Ártalmatlanítás" c. fejezetet.

6. A termék részei



- 1) 10 amperes biztosíték a 12V kimenethez
 - 2) 10 amperes biztosíték az inverter kimenethez
 - 3) Inverter kimenet
 - 4) USB kimenet
 - 5) „ON/OFF“ (be/ki) kapcsoló
 - 6) Kimenet 12V/DC készülékek számára
 - 7) Külső 12V ólomakku csatlakozás
 - 8) 12V/DC napelem panel csatlakozás
 - 9) „12V/24V“ kapcsoló
 - 10) Elfördíthető lemezfül
 - 11) Feltekert kábeltartó
 - 12) Napelem
- A) Állapotjelző LED „töltés“
 B) Állapotjelző LED „használat“
 C) Állapotjelző LED „napelem“



7. Használat, kezelés, csatlakozás

Be kell tartani az ezzel a készlettel működtetett készülékek használati útmutatóiban foglalt előírásokat és biztonsági utasításokat. Sohasem csatlakoztasson hozzá 150 W fölötti fogyasztót. Kapcsolja ki az energiaközpontot az „ON/OFF“ (5) kapcsolóval, mielőtt egy fogyasztót hozzá- vagy róla lecsatlakoztatna. Külső invertert kizárólag az „Inverter kimenethez“ (3) csatlakoztasson.

Az akkuk érintkezőit ne zárja rövidre. Ez szikraképződéshez és robbanáshoz vezethet. A napelemes panelnek az energiaközpontozóhoz való csatlakoztatása előtt a „12V/24V“ kapcsolót állítsa előbb 12V állásba.

a) Napelemes panel

- Hajtsa szét a napelemes panelt és rögzítse a tartólábait. Be lehet állítani a nap-besugárzási szöveget.
- Állítsa be úgy a napelemes panelt, hogy a napsugárzás közvetlenül érje.

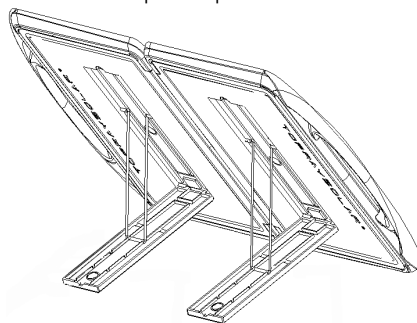
A napelemes panel a külső ólomakkuk (pl. 12 V, 18 V vagy 24 V ólomakkuk) töltéséhez is felhasználható; ehhez a szállításban egy csatlakozó csipeszekkel ellátott csatlakozó kábel áll rendelkezésre. A csatlakozásnál ügyeljen a helyes polarításra (vörös = pozitív / fekete = negatív).

Külső akku feltöltése előtt meg kell szüntetni az energiaközponttal az összeköttetést. A „12V/24V“ (9) kapcsolóval beállítható a töltendő külső akku feszültsége (a 24 V-os állás 18 V-os ólomakkukra is érvényes).

- Amíg a napelemek a fényenergiát átalakítják, a „Solar“ (C) állapotjelző LED kéken villog.

b) Beállítás és dőlésszög

A napelemes modul optimális kihasználásához célszerű tájékozódni a megfelelő beállításról és dőlésszögről. Akkor optimális a beállítás (és ezzel a teljesítmény), ha a napsugarak merőlegesen érik a napelemes modul felületét.



Az optimális beállítás a felszerelés helyétől (szélességi fok) valamint a kívánt céltől függ.

Németországon belül csekélyek az eltérések,

Norvégia és Olaszország között viszont már észrevehető különbségek vannak.

Alapvetően érvényes: minél délebbre van a felállítás helye, annál több teljesítmény nyerhető a vízszintes felületektől. Berlinben a délre néző, 30°-os dőlésű felületekre jut éves összesítésben a legtöbb sugárzás, vagyis közel 100%-os az ezen a szélességi fokon elérhető kihozatal.

c) Árnýékmentesség

A napelemes modul teljes árnyékmentessége feltétlenül biztosítandó. Amennyiben a napelemes modulra árnyék vetődik, nem termel áramot. A napelemes modulnál már a részleges leárnyékolás is jelentős teljesítmény csökkenést okoz.

Vegye figyelembe a következő pontokat:

- A napelemes modult ne szerelje kiszögellések és erkélyek alá.
- Kerülje a fák és épületek általi beárnyékolást.

A leggyakoribb árnyékolók:

- kémények, szellőző csatornák

- fák

- kiugró tetőablakok

d) Energiaközpont

A belső ólomakku feltöltése az első üzembe helyezéskor optimális napsugárzás mellett kb. 3 napig tart. Egyébként a töltési idő optimális napsugárzás mellett 2 napig tart, függően az akku maradék töltöttségétől.

- Állítsa a „12V/24V“ (9) kapcsolót a 12V állásba és csatlakoztassa a maradandóan a napelemes panelhez csatlakozó kábelt a „napelemes panel 12V/DC csatlakozóhoz“ (8).
- Szükség esetén a teljesítmőképesség növeléséhez, vagyis a csatlakozó fogyasztók hosszabb idejű ellátásához, a „külső 12 V-os ólomakku csatlakozó“-hoz (7) egy további ólomakku is csatlakoztatható. A helyes üzemhez és feltöltéshez a beépítéssel azonos kell legyen a kiegészítő ólomakkumulátor feszültsége és kapacitása.
- Kapcsolja be az energiaközpontot az „ON/OFF“ (5) kapcsolóval.
- A töltés alatt a „Charging“ (töltés) LED (A) világít.
- Mihelyt az akku teljesen feltöltődött kialszik a „Charging“ (töltés) LED (12).
- Amennyiben a rendszer helyesen működik, és fogyasztó van csatlakoztatva, a „Working“ (működés) állapotjelző LED (B) világít. Mihelyt az akku a fogyasztókat már ellátni nem képes, gyenge töltöttségi szintre jut, kialszik a „Working“ (működés) állapotjelző LED (B).

e) További ólomakkumulátor csatlakoztatása az energiaközpontozóhoz

Szükség esetén, a teljesítmőképesség növeléséhez, vagyis a csatlakozó fogyasztók hosszabb idejű ellátásához, a „külső 12 V-os ólomakku csatlakozó“-hoz (7) egy további ólomakku is csatlakoztatható.

Csatlakoztatásnál figyeljen a helyes polarításra.

Az energiaközpontnak három kimenete van:

„12V/DC készülék csatlakozó“ (6)

Ehhez a csatlakozóhoz 12V/DC fogyasztók csatlakoztathatók, maximálisan 150 W teljesítményig. A szennyeződés elleni védelemhez a csatlakozónak gumi borítása van. Gondoskodjon arról, hogy ha nincs használva a kimenet, akkor a gumi borítóval rendszeresen le legyen zárva.

„Inverter kimenet“ (2)

Az inverter kimenethez egy feszültség átalakító csatlakoztatható, amely a feszültségváltótól függően 110V/AC-t vagy 230V/AC-t képes szolgáltatni. Ezt a kimenetet ajánlott legfeljebb 100 W-al terhelni.

A szennyeződés elleni védelemhez a csatlakozónak gumi borítása van. Gondoskodjon arról, hogy ha nincs használva a kimenet, akkor a gumi borítóval rendszeresen le legyen zárva.

Invertert sohasem csatlakoztasson a „12V/DC készülék csatlakozóhoz“ (6). Ez tüzet okozhat a belső töltésellenőrzőben.

Kapcsolja ki az invertert, mielőtt az „Inverter kimenethez“ (2) csatlakoztatná.



USB kimenet

Ez a kimenet USB készülékek csatlakoztatására, ill. mobil készülékek (pl. mobil telefonok) USB útján való feltöltésére szolgál.

f) Biztosítékek cseréje

Az energiaközpont „12V/DC készülék kimenete” (6) és az „Inverter kimenete” (3) is 10 amperes hagyományos gépkocsi biztosítókkal van biztosítva. A biztosítókat a következőképp kell kicserélni:

- Csavarja ki az energiaközpont házának hátoldalán lévő 10 csavart.
- Vegye le a ház hátoldalának burkolatát.
- Vegye ki a hibás biztosítékot és helyezzen be helyette egy új 10 amperes gépkocsi biztosítékot.
- Helyezze vissza a hátoldali ház burkolatot és rögzítse a korábban kicsavart csavarokkal.

8. Az energiaközpont ólomakkujának cseréje

Az ólomakkut a következőképp kell kicserélni:

- Csavarja ki az energiaközpont házának hátoldalán lévő 10 csavart.
- Vegye le a ház hátoldalának burkolatát.
- Vegye ki az ólomakkut és vegye le róla a csatlakozó vezetékeket.
- Cserélje ki az ólomakkut egy új akkura (ajánlott 12V, 7 Aóra).
- Csatlakoztassa hozzá a vezetékeket. Ügyeljen eközben a helyes polarításra (vörös = plusz, fekete = mínusz).
- Helyezze vissza a hátoldali ház burkolatot és rögzítse a korábban kicsavart csavarokkal.

9. Karbantartás és tisztítás

Az akkucsere kivételével a termék nem igényel karbantartást.

A ház külsejének tisztításához elegendő egy tiszta, száraz és puha rongy. A napelemes panel erősebb szennyeződése esetén a ruhát melegvízzel megnedvesítheti.

Soha ne használjon agresszív tisztítószereket.

10. Ártalmatlanítás



a) Általános tudnivalók

Élettartama végén az érvényes törvényi előírásoknak megfelelően kell ártalmatlanítani a terméket.

b) Elemek és akkuk

Végfelhasználóként törvényileg van kötelezve (elemkezelés) az összes elhasznált akku és elem leadására; tilos ezeket a háztartási hulladék közé dobni.



A károsanyag-tartalmú elemeket, akkukat az itt látható szimbólumok jelölik, amelyek a háztartási szemét útján való ártalmatlanítás tilalmára hívják fel a figyelmet. A főbb nehézfémekre vonatkozó jelölések a következők: **Cd** = kadmium, **Hg** = higany, **Pb** = ólom.



Az elhasznált elemeket, akkukat, gombaelemeket díjmentesen leadhatja a lakóhelyén lévő gyűjtőhelyeken, cégünk boltjaiban, és az elemeket, akkukat, gombaelemeket forgalmazó boltokban!

Ezzel eleget tesz törvényi kötelezettségeinek, és hozzájárul környezete védelméhez!

11. Műszaki adatok

a) Napelemes panel

Teljesítmény: max. 13 W

Védettség: IP43

Súly: kb. 4,71 kg

Méret: kb. 770 x 525 x 39 mm

Üzemi hőmérséklettartomány: -35°C...+60 °C

b) Energiaközpont

A „12V/DC készülék kimenethez” (6) és az „Inverter kimenethez” (3) egyaránt 10 amperes biztosíték szükséges.

Max. kimenő teljesítmény: 150 W

Méret: kb. 255 x 109 x 240 mm

Ólomakku: 12V/7Ah (Akku súly: kb. 2,2 kg,

Akku méret: kb. 152 x 65 x 94 mm)

Üzemi hőmérséklettartomány: -25°C...+50 °C

Vegye figyelembe, hogy a belső ólomakku feltöltésénél 0°C és 40°C közötti az ajánlott környezeti hőmérséklet.