

Feux auto de jour 18 LED Dino

Code : 857115

Cette notice fait partie du produit. Elle contient des informations importantes concernant son utilisation. Tenez-en compte, même si vous transmettez le produit à un tiers.

Conservez cette notice pour tout report ultérieur !

Note de l'éditeur

Cette notice est une publication de la société Conrad, 59800 Lille/France. Tous droits réservés, y compris la traduction. Toute reproduction, quel que soit le type (p.ex. photocopies, microfilms ou saisie dans des traitements de texte électronique) est soumise à une autorisation préalable écrite de l'éditeur.

Reproduction, même partielle, interdite.

Cette notice est conforme à l'état du produit au moment de l'impression.

Données techniques et conditionnement soumis à modifications sans avis préalable.

© Copyright 2001 par Conrad. Imprimé en CEE. XXX/12-11/JV

The logo for Conrad, featuring the word "CONRAD" in a bold, italicized, sans-serif font. The letter "C" is stylized with a thick, curved underline that loops around the bottom of the letter.

Domaine d'application : universel, pour tous les véhicules avec «-» à la masse et réseau de bord de 12 ou 24 V.

Avis aux consommateurs

Veillez lire attentivement ce guide d'installation avant de commencer tous travaux, et évaluez si vous pouvez le faire vous-même ou si vous devez faire appel à un spécialiste.

Le branchement électrique s'effectue entre autres sur la borne 15. La connaissance du plan électrique du véhicule ou une installation d'essai vous permet de vérifier que ce branchement n'entraîne pas de dysfonctionnement de la technologie bus dans le véhicule.

Déconnectez la batterie de démarrage avant le montage. Le cas échéant, les codes radio, etc. sont prêts à être posés pour la nouvelle entrée, une fois les feux de jour - feux de position installés.

Les feux de jours ne remplacent pas les feux de croisement lors du crépuscule ou dans l'obscurité.

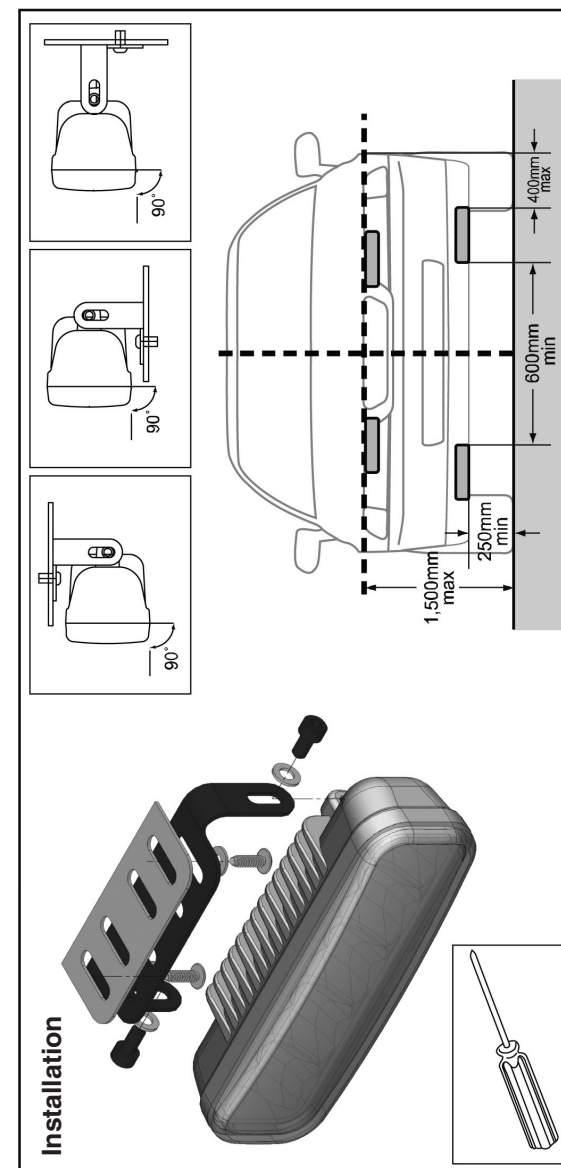
Vous ne devez en aucun cas modifier de façon mécanique les feux de jour, ni l'utiliser pour une autre fonction (clignotants, feux de route ou similaire).

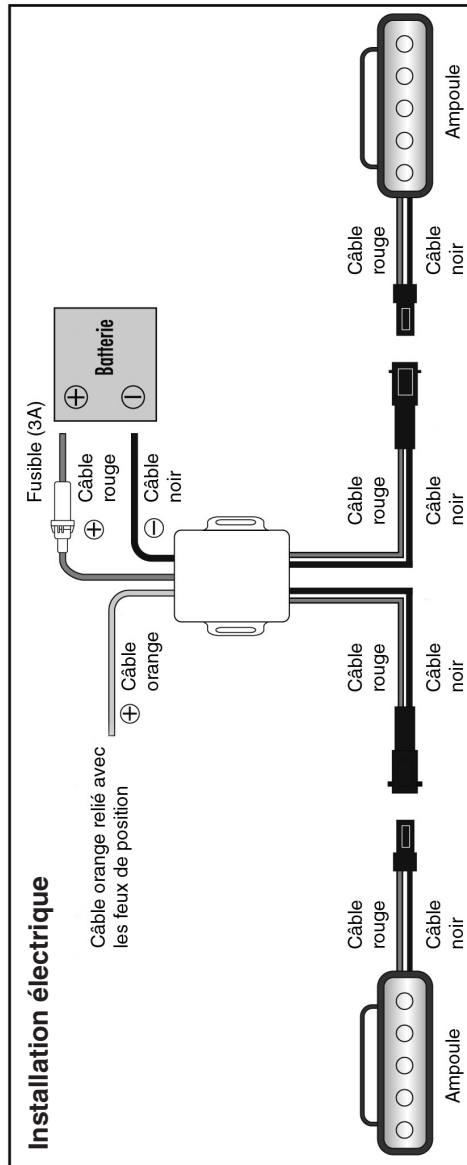
Les ampoules sont conformes aux directives ECE R87.

Lors de l'utilisation, veillez bien à ce que les ampoules ne se dérèglent pas, mais qu'elles se trouvent toujours dans la position prescrite.

Installation

- Débranchez la batterie de démarrage avant l'installation.
- Le branchement électrique s'effectue selon le dessin imprimé sur l'emballage. Nous vous recommandons d'effectuer une installation d'essai, afin de vous assurer que le branchement à la borne 15 / Neiman ne provoque pas de dysfonctionnement dans les systèmes bus.
- Rebranchez la batterie et effectuer un test de fonctionnement :
 1. Allumage éteint - feux de jour éteint.
 2. Allumage en marche - feux de jour allumé.
 3. Allumage avec moteur actif : allumer feux de position, feux de croisement, feux de route, feux antibrouillard arrière - les feux de jour doivent être directement commutés sur les feux de position plus sombres.





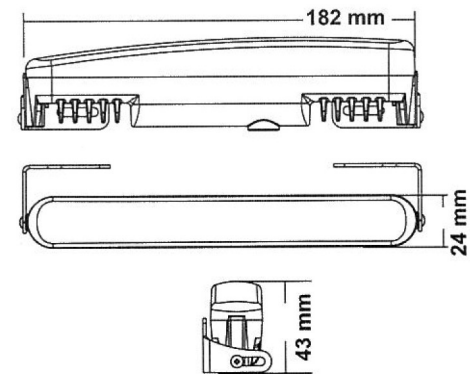
6

- Fixez et positionnez les ampoules comme illustré sur l'emballage. Les feux de position en série doivent être déconnectés (enlever l'ampoule et déconnecter le câble du support).
- Les ampoules doivent être fixées à l'horizontale. Le cercle lumineux doit être perpendiculaire à la route.
- Si nécessaire, saisissez le code radio à l'issue de l'installation.

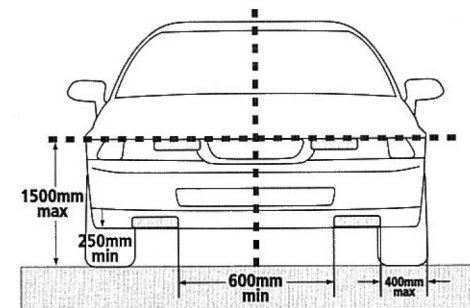
Feux de jour avec feux de position.

Phare éteint : mode feux de jour (clair) / Phare allumé : mode feux de position (plus sombre).

Dimensions



Position correcte



3

Branchement

Le branchement électrique s'effectue sur la borne 15.

Veuillez vérifier que la borne 15 n'entraîne de dysfonctionnement au niveau de la technologie bus de votre véhicule (plan électrique).

Informations sur le produit

- 18 LED / feu de jour
- Pour véhicule avec 12 & 24 V
- Feux de jour LED à utilisation universelle
- Etrier de blocage orientable
- Boîtier en plastique
- Conforme aux directives ECE R87
- Pas d'enregistrement nécessaire

Dimensions de montage

- Profondeur : 43 mm x largeur : 182 mm x hauteur : 24 mm

Description des fonctions

- Le feu de jour s'allume, lorsque le moteur est démarré.
- Le branchement électrique s'effectue sur la borne 15.

Contenu

- 1 paire de feux de jour LED (gauche + droite)
- Schéma d'installation

