



NAVODILA ZA UPORABO

LED-luči za dnevno vožnjo Dino

Kataloška št.: 85 71 15

Dino

Kazalo

Področje uporabe	2
Napotki za uporabnika	2
Montaža	2
Mere	3
Pravilna namestitvev	3
Priključitev kablov	4
Garancijski list	5

Področje uporabe

Univerzalne luči za vsa vozila z (–) na masi in 12 V oz. 24 V napetostjo v vozilu.

Napotki za uporabnika

Prosimo, da pred začetkom del na vozilu v celoti preberete ta navodila za uporabo in se odločite, če boste montažo izvedli sami ali pa boste to prepustili avtomehaniku.

Električna priključitev se med drugim izvede na sponko 15. S poznavanjem vezalnega načrta vozila ali s poskusno vgradnjo je treba preveriti, če ta priključitev vodi to napak v vozilih s tehnologijo podatkovnega vodila.

Pred montažo je treba avtomobilski akumulator ločiti od priključnih sponk vozila. Po potrebi pripravite radijske kode itd., ki jih bo po montaži luči za dnevno vožnjo treba ponovno vnesti.

Luč za dnevno vožnjo ne nadomesti kratkih luči v mraku ali temi.

Samo v primeru montaže in delovanja v skladu s temi navodili za uporabo luč za dnevno vožnjo izpolnjuje določila dovoljenja za uporabo v cestnem prometu (izklop luči za dnevno vožnjo ob vklopu pozicijskih luči/kratkih luči/dolgih luči/meglenk). Luči za dnevno vožnjo v nobenem primeru ne smete mehansko spreminjati ali pa jo uporabljati v drug namen (smernik, dolga luč ipd.).

Luči imajo dovoljenje v skladu z ECE-R87.

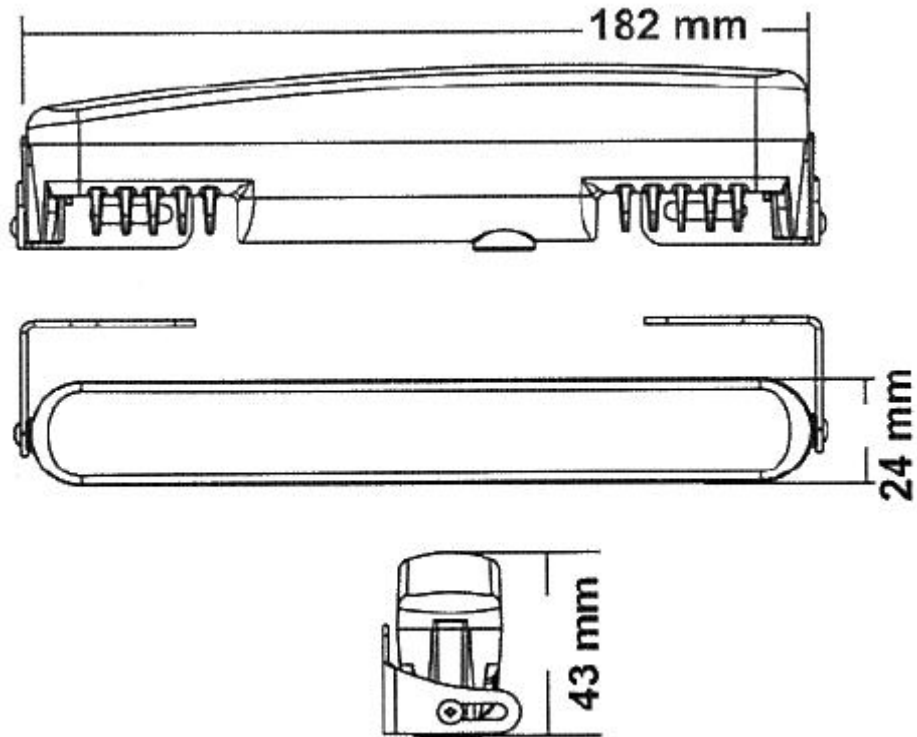
Med uporabo bodite pozorni na to, da luči v držalnih ne boste premikali, tako da se vedno nahajajo v predpisanem položaju.

Montaža

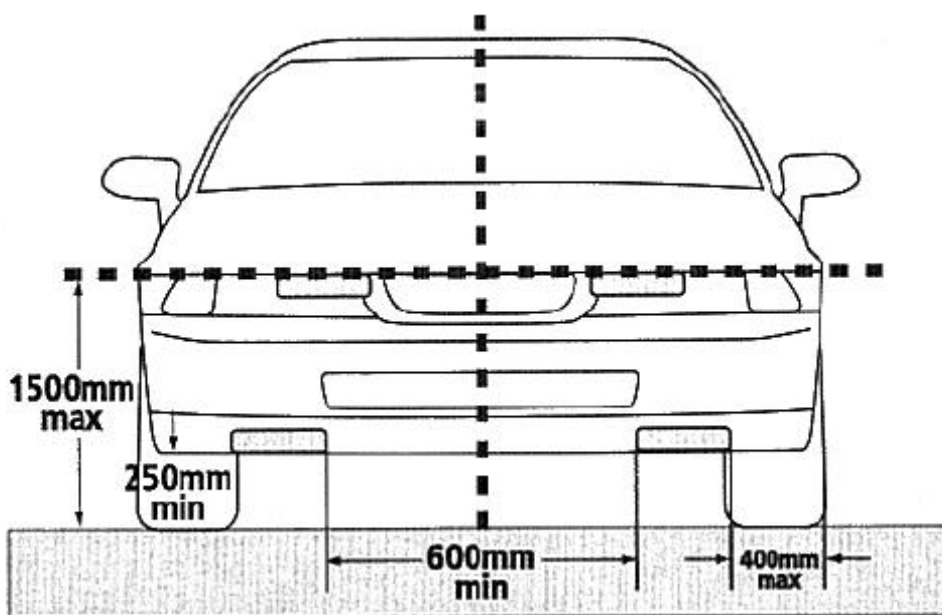
- Pred montažo avtomobilski akumulator ločite od priključnih sponk vozila.
- Električna priključitev poteka v skladu s skico, ki je natisnjena na embalaži in v teh navodilih za uporabo. Priporočamo poskusno vgradnjo, tako da lahko preverite, če priključitev na sponko 15/ključavnico za vžig vodi do napak v sistemih podatkovnih vodil.
- Priključite akumulator in izvedite testiranje delovanja:
 1. Vžig izključen – luč za dnevno vožnjo je izključena
 2. Vžig vključen – luč za dnevno vožnjo je vključena
 3. Vžig pri delujočem motorju: pozicijska luč, kratka luč, dolga lučVklopite zadnjo meglenko – luč za dnevno vožnjo se mora takoj izključiti brez zakasnitve. Luč za dnevno vožnjo lahko sveti samo pri prestavljanju v vzratno prestavo/vklopu luči za vzratno vožnjo (osvetlitev vozila je izključena).
- Pritrditev in položaj luči mora biti v skladu s skico, ki je natisnjena na embalaži in v teh navodilih za uporabo.

- Luči morajo biti pritrjene vodoravno. Svetlobna plošča luči za dnevno vožnjo se mora nahajati navpično na cestišče.
- Po zaključku montaže po potrebi vnesite radijsko kodo.

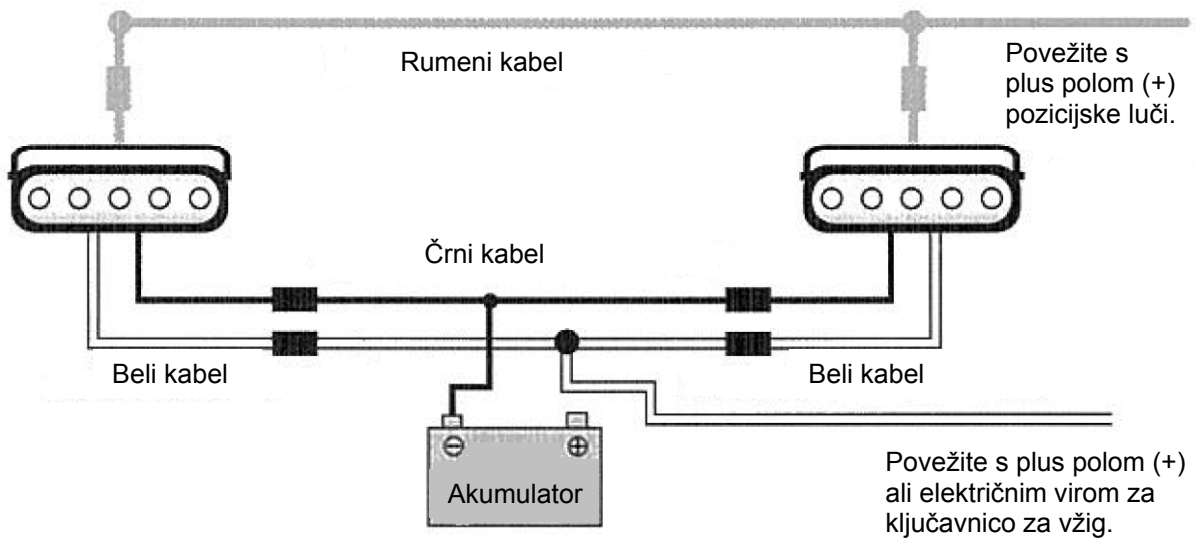
Mere



Pravilna namestitvev



Priključitev kablov



GARANCIJSKI LIST

Izdelek: **LED-lučni za dnevno vožnjo Dino**
Kat. št.: **85 71 15**

Conrad Electronic d.o.o. k.d.
Ljubljanska c. 66, 1290 Grosuplje
Fax: 01/78 11 250, Tel: 01/78 11 248
www.conrad.si, info@conrad.si

Garancijska izjava:

Proizvajalec jamči za kakovost oziroma brezhibno delovanje v garancijskem roku, ki začne teči z izročitvijo blaga potrošniku. **Garancija velja na območju Republike Slovenije.**

Garancija za izdelek je 1 leto.

Izdelek, ki bo poslan v reklamacijo, vam bomo najkasneje v skupnem roku 45 dni vrnili popravljenega ali ga zamenjali z enakim novim in brezhibnim izdelkom. Okvare zaradi neupoštevanja priloženih navodil, nepravilne uporabe, malomarnega ravnanja z izdelkom in mehanske poškodbe so izvzete iz garancijskih pogojev. **Garancija ne izključuje pravic potrošnika, ki izhajajo iz odgovornosti prodajalca za napake na blagu.**

Vzdrževanje, nadomestne dele in priklopne aparate proizvajalec zagotavlja še 3 leta po preteku garancije.

Servisiranje izvaja proizvajalec sam na sedežu firme CONRAD ELECTRONIC SE, Klaus-Conrad-Strasse 1, Nemčija.

Pokvarjen izdelek pošljete na naslov: Conrad Electronic d.o.o. k.d., Ljubljanska cesta 66, 1290 Grosuplje, skupaj z izpolnjenim garancijskim listom.

Prodajalec: _____

Datum izročitve blaga in žig prodajalca:

Garancija velja od dneva izročitve izdelka, kar kupec dokaže s priloženim, pravilno izpolnjenim garancijskim listom.