



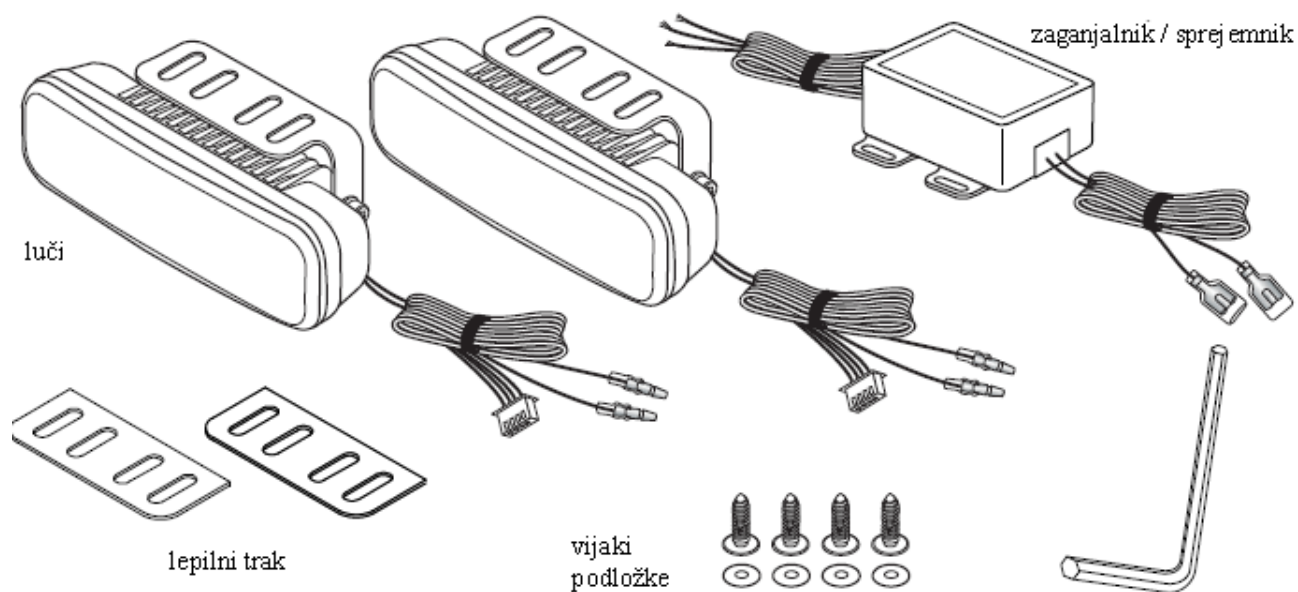
LED DNEVNE LUČI ZA OSEBNI AVTO

Št. izdelka: 857115

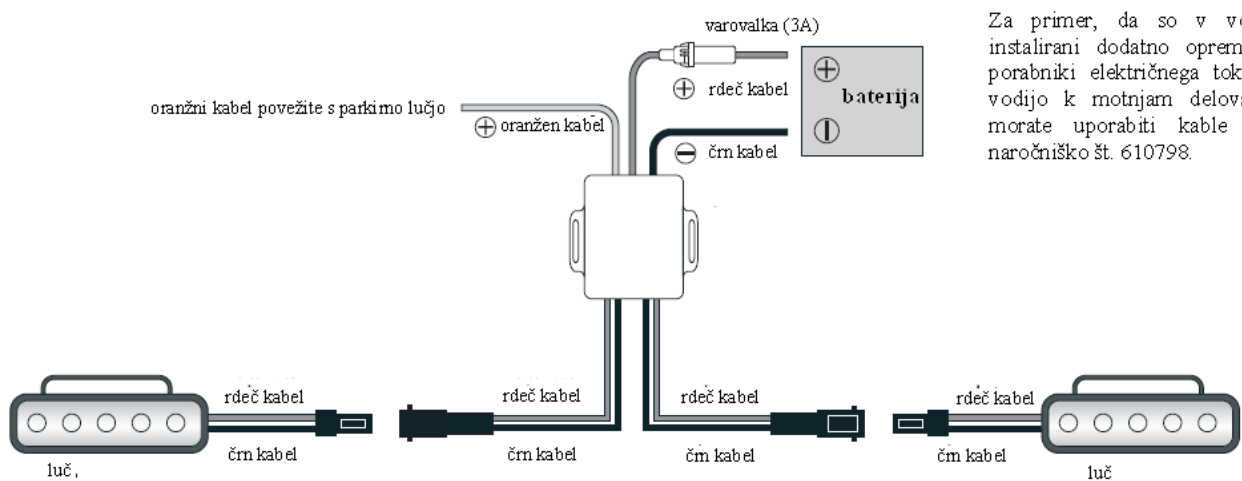
KAZALO

1	VSEBINA KOMPLETA	3
2	ELEKTRIČNA POVEZAVA.....	3
3	INSTALACIJA.....	4

1 VSEBINA KOMPLETA

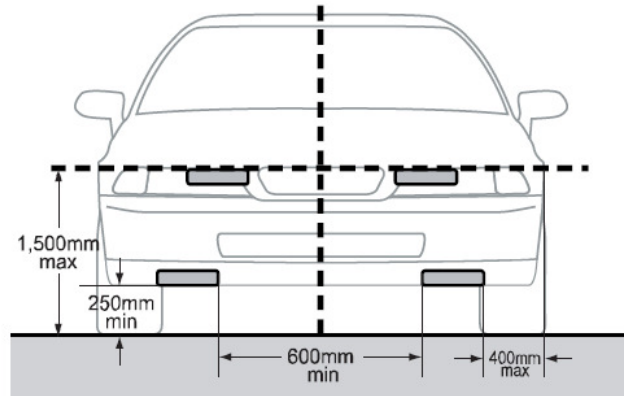
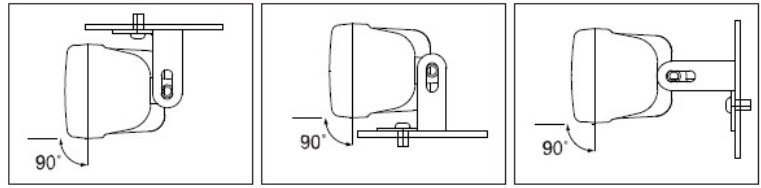
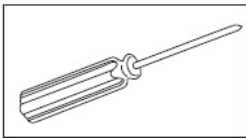
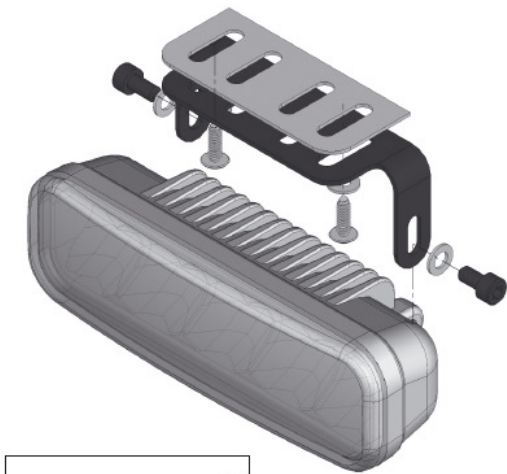


2 ELEKTRIČNA POVEZAVA



Za primer, da so v vozilu instalirani dodatno opremljeni porabniki električnega toka in vodijo k motnjam delovanja, morate uporabiti kable pod naročniško št. 610798.

3 INSTALACIJA





GARANCIJSKI LIST

Izdelek: _____

Kat. št.: _____

Conrad Electronic d.o.o. k.d.
Ljubljanska c. 66, 1290 Grosuplje
Fax: 01/78 11 250, Tel: 01/78 11 248
www.conrad.si, info@conrad.si

Garancijska Izjava:

Proizvajalec jamči za kakovost oziroma brezhibno delovanje v garancijskem roku, ki začne teči z izročitvijo blaga potrošniku. **Garancija za izdelek je 1 leto.**

Izdelek, ki bo poslan v reklamacijo, vam bomo najkasneje v skupnem roku 45 dni vrnilo popravljene ali ga zamenjali z enakim novim in brezhibnim izdelkom. Okvare zaradi neupoštevanja priloženih navodil, nepravilne uporabe, malomarnega ravnanja z izdelkom in mehanske poškodbe so izvzete iz garancijskih pogojev.

Vzdrževanje, nadomestne dele in priklopne aparate proizvajalec zagotavlja še 3 leta po preteku garancije.

Servisiranje izvaja proizvajalec sam na sedežu firme CONRAD ELECTRONIC SE, Klaus-Conrad-Strasse 1, Nemčija.

Pokvarjen izdelek pošljete na naslov: Conrad Electronic d.o.o. k.d., Ljubljanska cesta 66, 1290 Grosuplje, skupaj z izpolnjenim garancijskim listom.

Prodajalec: _____

Datum prodaje in žig prodajalca:

Garancija velja od dneva nakupa izdelka, kar kupec dokaže s priloženim, pravilno izpolnjenim garancijskim listom.