



Montageanleitung für DINO Tagfahrlicht

Kennzeichnung: RL E4 000009

Stand/ date 18.1.2010

Seite/ page 1 von/ of 1

Art. Nr.: 670 791

Verwendungsbereich/ Application: universell für alle Fahrzeuge mit (–) an Masse und 12V bzw. 24V Bordnetz

Verbraucherhinweis:

Bitte lesen Sie die Montageanleitung vor Beginn der Arbeiten vollständig durch und entscheiden Sie, ob sie diese selbst durchführen oder einen Fachbetrieb beauftragen.

Der elektrische Anschluss erfolgt unter anderem an Klemme 15. Es ist durch Kenntnis des Fahrzeugschaltplanes oder durch Probearbeit zu prüfen, ob dieser Anschluss zu Fehlermeldungen in Fahrzeugen mit Datenbustechnologie führt.

Vor der Montage ist die Starterbatterie abzuklemmen. Soweit zutreffend sind Radiokodes etc. bereit zu legen für die Neueingabe nach der Montage des Tagfahrlichts.

Tagfahrlicht ersetzt nicht das Abblendlicht bei Dämmerung oder Dunkelheit

Nur bei Montage und Funktion gemäß dieser Anleitung erfüllt das Tagfahrlicht die Bestimmungen der StVZO (Abschalten des Tagfahrlicht bei Einschalten des Standlichts/Abblendlichts/Fernlichts/Nebelscheinwerfer). Keinesfalls ist das Tagfahrlicht mechanisch zu verändern noch ist es in anderer Funktion (Blinker, Fernlicht oder ähnliches) zu verwenden.

Die Leuchten haben eine Zulassung nach ECE-R87

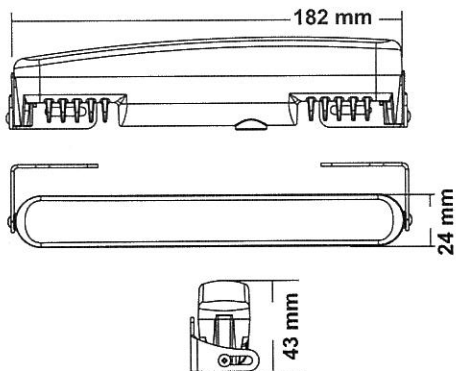
Achten Sie im Laufe der Benutzung darauf, dass sich die Leuchten in den Haltern nicht verstellen, sondern immer in der vorgeschriebenen Position befinden.

Montage:

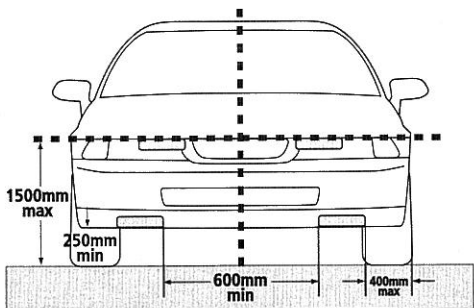
- Vor der Montage die Starterbatterie abklemmen.
- Elektrischer Anschluß erfolgt gemäß Zeichnung abgedruckt auf der Verpackung. Wir empfehlen einen Probearbeit um zu prüfen, ob der Anschluss an Klemme 15/Zündschloß zu Fehlermeldungen in Datenbussystemen führt.
- Batterie anklemmen und Funktionstest durchführen:
 1. Zündung aus – Tagfahrlicht ausgeschaltet
 2. Zündung ein – Tagfahrlicht eingeschaltet
 3. Zündung ein bei laufendem Motor: Standlicht, Abblendlicht, Fernlicht Nebelschlussleuchte einschalten – Tagfahrlicht muss ohne Verzögerung sofort abschalten. Nur beim Einlegen des Rückwärtsganges/Einschalten der Rückfahrcheinwerfer (Fahrzeugbeleuchtung ausgeschaltet) darf das Tagfahrlicht leuchten.
- Befestigung und Position der Leuchten gemäß Zeichnung abgedruckt auf der Verpackung
- Die Leuchten müssen waagrecht befestigt werden. Die Leuchtscheibe des Tagfahrlichts muss senkrecht zur Fahrbahn stehen.
- Nach Abschluss der Montage eventuell Radiokode eingeben



Maße Measures



Richtige Positionierung Correct Positioning



Anschluss:

Der elektrische Anschluss erfolgt an Klemme 15.

Bitte prüfen Sie, ob Klemme 15 bei Fahrzeugen mit Datenbustechnologie zu Fehlermeldungen führt (Fahrzeugschaltplan)

Montagehinweis:

- Vor Montage Zündschlüssel abziehen und Starterbatterie abklemmen.
- Elektrischer Anschluss gemäß Zeichnung an Klemme 15.
- Batterie anklemmen und Funktionstest durchführen.
- Befestigung und Position der Leuchten gemäß Zeichnung wie auf der abgedruckt.
- Die Leuchtscheibe der Baueinheit muss senkrecht zur Fahrbahn stehen.

