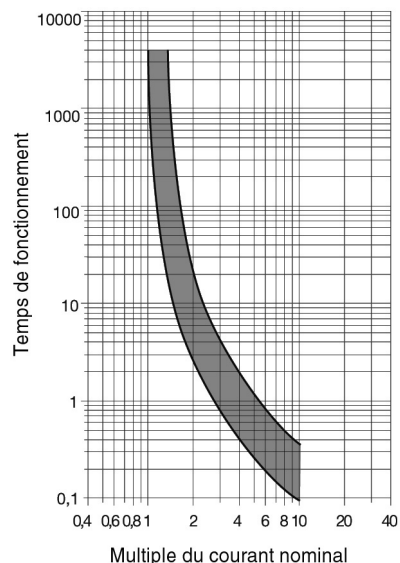


Courbes du temps/du courant

(Temps de coupure globale pour une tension nominale)
Température ambiante 23 °C



Les courbes du temps/du courant dépendent de la température ambiante. Afin d'éviter une coupure prématurée ou tardive, le courant nominal du disjoncteur doit être multiplié par un facteur de température.

Température ambiante °C	-40	-30	-20	-10	0	10
Facteur de température	0,73	0,78	0,82	0,86	0,91	0,95

Température ambiante °C	23	40	50	60	70	85
Facteur de température	1	1,09	1,16	1,25	1,33	1,43

Note de l'éditeur

Cette notice est une publication de la société Conrad, 59800 Lille/France. Tous droits réservés, y compris la traduction. Toute reproduction, quel que soit le type (p.ex. photocopies, microfilms ou saisie dans des traitements de texte électronique) est soumise à une autorisation préalable écrite de l'éditeur.

Reproduction, même partielle, interdite.

Cette notice est conforme à l'état du produit au moment de l'impression.

Données techniques et conditionnement soumis à modifications sans avis préalable.

© Copyright 2001 par Conrad. Imprimé en CEE. XXX/09-11/JV

Mini fusible thermique plat

Code : 857264	5 A
Code : 857265	7,5 A
Code : 857266	10 A
Code : 857267	15 A
Code : 857268	20 A
Code : 857271	30 A

Cette notice fait partie du produit. Elle contient des informations importantes concernant son utilisation. Tenez-en compte, même si vous transmettez le produit à un tiers.

Conservez cette notice pour tout report ultérieur !

Description

Mini fusible plat thermique unipolaire, spécialement adapté pour le domaine de l'automobile. Le fusible plat réversible passe dans tous les porte-fusibles, conçus pour des insertions de fusible plat selon ISO 8820-3, type F.

Possible avec remise à l'état initial automatique (uniquement pour les 12 V DC) et accessibilité. Il est garanti ici que le contact reste ouvert et qu'une remise à l'état initial automatique est ainsi empêchée. Le disjoncteur se réinitialise après la coupure de la tension d'alimentation. Particulièrement conçu pour le montage dans des zones difficilement accessibles.

Les courants nominaux disponibles correspondent à ceux de la série de fusibles plats. Une identification claire du courant nominale s'effectue au moyen d'un code couleur. Les fusibles et les coupe-circuits d'une même couleur possèdent ainsi le même courant nominal.

Remplit les critères de SAE-J553.

Domaine d'utilisation habituel

Protection de réseau de bord et d'appareils dans les automobiles, les camions, les bus, les bateaux et les systèmes de petite tension.

Lecture de la référence

N° de type	
1620	Mini fusible plat thermique unipolaire avec caractéristique normale
	Type 3, 24 V DC avec bouton de réinitialisation
	Tension
	... Standard
	Gamme de courant nominal
	5 7,5 10 15 20 25 30 A
1620 - 3 - ... - 10 A (Exemple)	

Courants nominaux et chutes de tension

Courant nominal (A)	Chute de tension (mV)	Couleur du capuchon
5	< 150	Brun clair
7.5	< 150	Brun
10	< 150	Rouge
15	< 150	Bleu
20	< 150	Jaune
30	< 150	Vert clair

Données techniques

Tension nominale	1620-3 : 12 V DC, 24 V DC
Tension maximale	1620-3 : 29,0 V DC
Gamme de courant nominal	12 V DC : 5...30 A 24 V DC : 5...25 A 300 coupures avec 2 x I _N
Température de fonctionnement	-40...85 °C
Type de protection (IEC 60529)	domaine d'utilisation IP40 zone de branchement IP00
Pouvoir de coupure de court-circuit limite	≥ 3 coupures avec 150 A ou ≥ 1 coupure avec 2000 A
Résistance aux vibrations	10 g (57-500 HZ), ±mm (10-57 Hz) essai selon IEC 60068-2-6- test Fc 10 cycles de fréquence/axe
Résistance aux chocs :	SAE-J553, phase de test 14, § 4.2.7.1.6 50 g (11 ms) essai selon IEC 60068-2-27, test Ea
Résistance à la corrosion	SAE-J553, phase de test 14, § 4.2.7.1.6 24 h. en brouillard salin essai selon IEC 60068-2-11, test Ka
Test d'humidité	SAE-J553, phase de test 14, § 4.2.7.1.3 240 h. dans 95% d'humidité relative essai selon IEC 60068-2-78, test Cab
Poids	SAE-J53, phase de test 14, § 4.2.7.1.2 3 g env.

Attention : Le bouton de réinitialisation ne doit pas être bloqué. Le bouton de réinitialisation et le déclencheur manuel ne doivent être manipulés uniquement lorsqu'il n'y a pas de courant !

En fonction du socle utilisé, cela peut conduire pour un appareil 30 A en pleine charge à des températures de connexion, qui dépassent la valeur WAE.

Plan d'ensemble

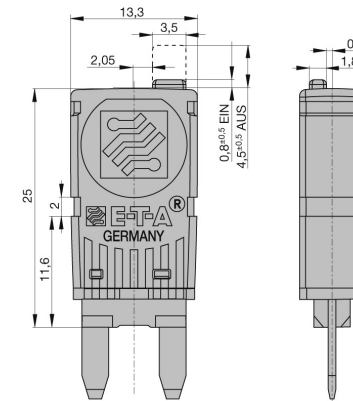


Schéma des connexions

