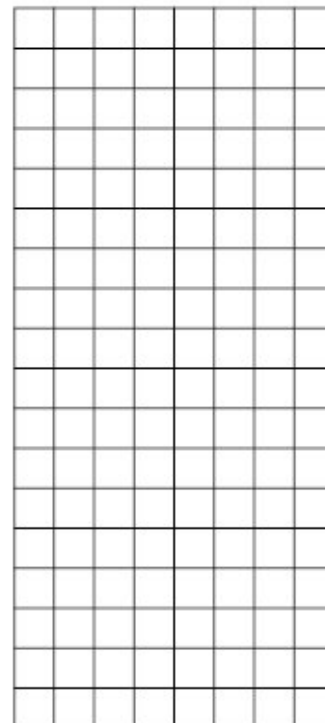
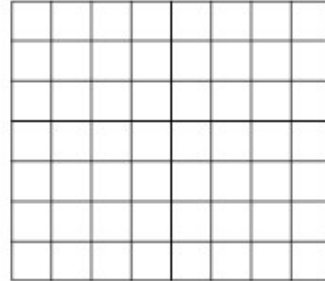


G E B R U I K S A A N W I J Z I N G

Bestnr. 90 91 78

**Retro radio
Bouwpakket**



Alle rechten, ook vertalingen, voorbehouden. Niets uit deze uitgave mag worden verveelvoudigd, opgeslagen in een automatische gegevensbestand, of openbaar gemaakt, in enige vorm of op enige wijze, hetzij elektronisch, mechanisch, door fotokopieën, of op enige andere manier, zonder voorafgaande schriftelijke toestemming van CONRAD ELECTRONIC BENELUX B.V.

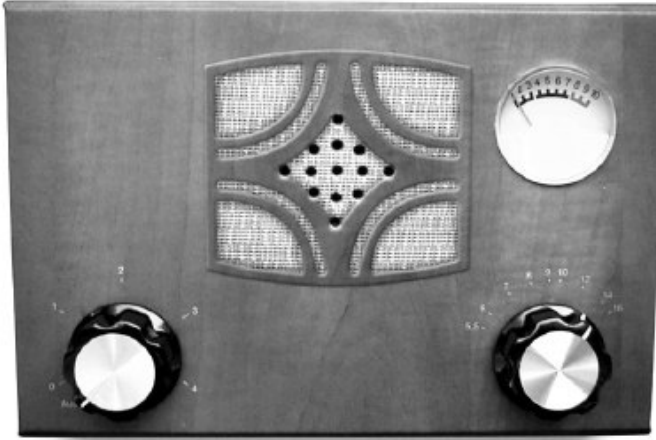
Nadruk, ook als uittreksel is niet toegestaan. Druk- en vertaalfouten voorbehouden. Deze gebruiksaanwijzing voldoet aan de technische eisen bij het in druk gaan. Wijzigingen in de techniek en uitvoering voorbehouden.

© Copyright 2008 by CONRAD ELECTRONIC BENELUX B.V.

Internet: www.conrad.nl of www.conrad.be

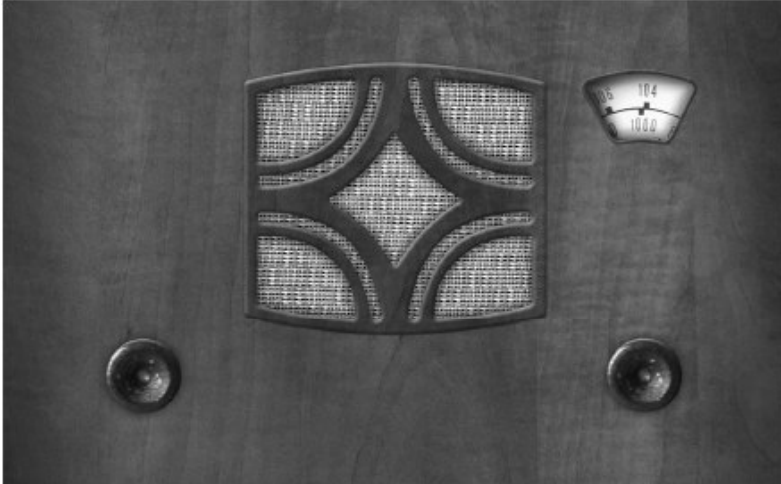
De Retro-radio

Deze radio is een rechte-uitontvanger voor het middengolfbereik. De overgedragen bandbreedte is bij de normale amplitudemodulatie op middengolf begrensd op 4,5 kHz en zal daarom geen FM-kwaliteit bereiken. Echter heeft u daarvoor op middengolf een veel grotere reikwijdte en u kunt, vooral 's avonds en 's nachts, stations in heel Europa ontvangen.



Middengolfzenders bestonden al sinds begin van de omroepgeschiedenis. Om die reden kunnen historische radio's ook vandaag nog werken, en ook deze radio zou de zenders van toen kunnen ontvangen. De techniek is bijna hetzelfde dan voor de eerste radio-ontvangers. In beide gevallen zijn het de zogenoemde rechte-uitontvangers, die in tegenstelling tot de later gebruikelijke superhet (super-heterodyne) geen tussenfrequentie (middenfrequentie) gebruiken. Een typisch radio uit overgrootvadertijden bezit twee buizen: één buis voor het ontvangstgedeelte en één voor de eindversterker. Deze radio heeft overeenkomstig twee halfgeleiders. De functie van de ééntraps- LF- versterker komt precies overeen met de buizeindtrap. De vooruitgang is eigenlijk alleen de veel lagere energiebehoefte: een enkele 1,5 V- batterij is al voldoende voor 200 uren ontvangst.

Op het historische voorbeeld moest een lange draadantenne aangesloten worden en er moest een extra terugkoppelingsregelaar bedient worden om een goede ontvangst te bereiken. Aan het einde van een dag werd via de omroepspreker doorgegeven "Vergeet uw antenne niet te aarden!". Dit was een belangrijke veiligheidsmaatregel tegen blikseminslag. Deze radio bezit daarentegen een moderne ferrietantenne.

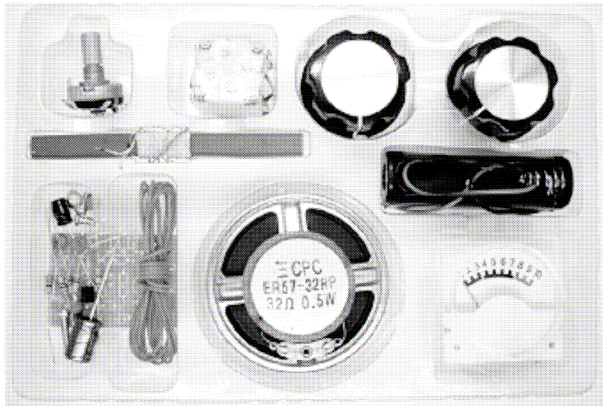


Bij de eerste radio's was het geluid nog niet zo krachtig zoals bij de hedendaagse toestellen. Ook uw nostalgieradio gebruikt een ééntraps frequentieversterker voor een gemiddeld geluid bij een lage batterijspanning.

Neem de tijd en de rust voor een reis naar de middengolf zoals in oude tijden. Deze radio heeft een stille omgeving nodig en vraagt de volledige aandacht van uw ogen en oren. Geniet van de vele stations, vooral 's avonds. Luister naar de verre zenders, stem de frequenties haarscherp af en observeer daarbij het wijzerinstrument.

Meer informatie over de Retro-radio vindt u op internet: www.franzis.de/elo-das-magazin is een internetsite voor de geïnteresseerde hobby –elektronicus. Deze online- informatierubriek heeft een onderwerpsite over de nostalgieradio. Als u problemen ondervindt of meer proeven wilt uitvoeren met deze radio, bezoek ons dan op internet.

Componenten

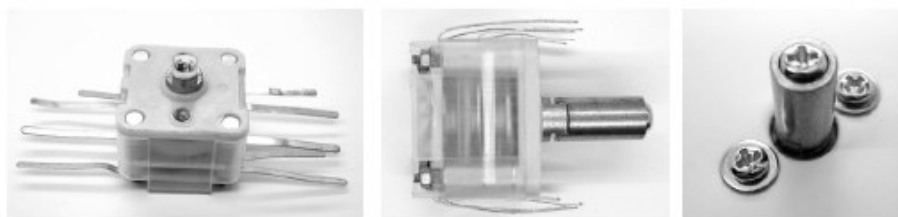


- Draaicondensator 265 pF
- Ferrietstaaf
- Spoel met 80 wikkelingen en aftap na 20 wikkelingen
- Luidspreker 32 Ω . 0,5 W
- Draaispoelmeter 0,5 mA
- Volumeregelaar 10 k Ω met schakelaar
- Printplaat
- 0,6 m draad
- Batterijvak met aansluitdraden 15 cm

- IC1 middengolf-rechtovertuiver TA7642
- T1 NPN- transistor BC547B
- R1 100 Ω (bruin, zwart, bruin)
- R2 680 Ω (blauw, grijs, bruin)
- R3 100 Ω (bruin, zwart, bruin)
- R4 100 k Ω (bruin, zwart, geel)
- R5 33 Ω (oranje, oranje, zwart)
- C1 100 nF keramisch (104)
- C2 elektrolyt 47 μ F
- C3 100 nF keramisch (104)
- C4 100 nF keramisch (104)
- C5 100 nF keramisch (104)
- C6 elektrolyt 1000 μ F

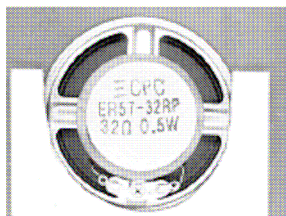
Montage van de bedieningselementen

De draaicondensator is bedoeld voor het instellen van de gewenste ontvangstfrequentie. Plaats de verlengas op de draaicondensator en schroef de as met de lange 2,5 mm-schroef vast. Draai de as niet te vast aan de aanslag en gebruik geen tang voor het vasthouden van de as. De draaicondensator wordt pas later met twee kleine schroeven en de passende onderleggingen in de behuizing ingebouwd.



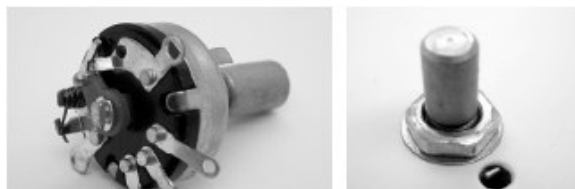
De draaicondensator

Bouw de luidspreker in door hem in de passende sleuf te schuiven. De aansluitingen moeten naar beneden wijzen, zodat later korte verbindingen naar de printplaat ontstaan. De luidspreker zit er vast in de bedoelde sleuf, u kunt wel met een druppeltje lijm of met een lijmpistool hem extra vastmaken.



Luidspreker

De volumeregelaar met zijn drie aansluitingen draagt tevens de in-/uitschakelaar met twee aansluitingen. Plaats de volumeregelaar in het linker montagegat. Een kleine lus voorkomt verdraait inzetten. Bevestig de regelaar met de ringmoer en vergeet hierbij niet de onderlegging.



Volumeregelaar (poti) met schakelaar

Plaats vervolgens het meetinstrument in de overeenkomstige ronde opening. Normaal blijft deze zonder hulpmiddelen goed zitten, indien nodig kunt u twee druppels lijm op de vlakke zijde aanbrengen.



Meetinstrument

Soldeerwerkzaamheden

Voor de opbouw van de radio worden acht kabels benodigd. Knip de volgende lengtes draad af:

1 x 10 cm

3 x 8 cm

4 x 5 cm

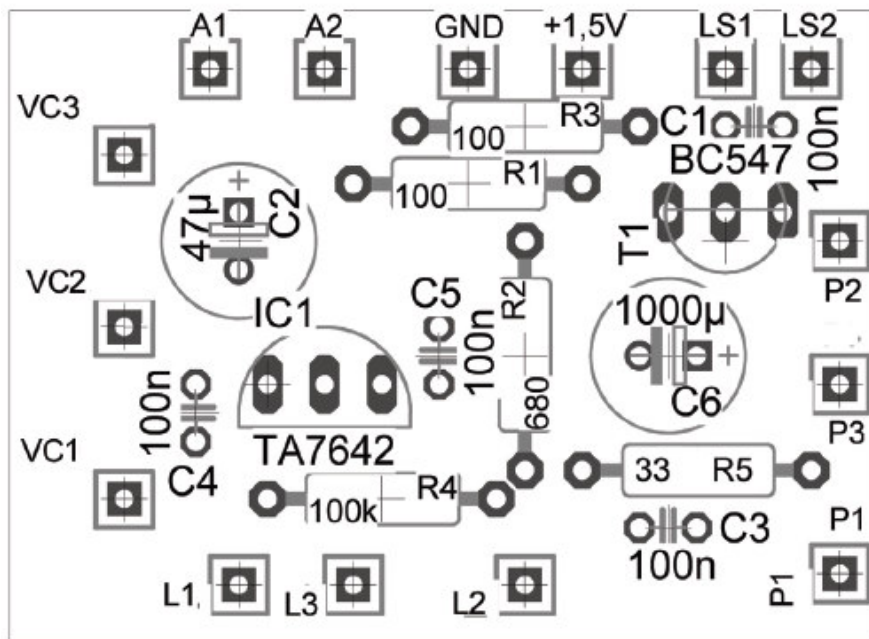
Strip elk einde van de draad ongeveer 5 mm. De kunststofisolatie is relatief zacht en kan met een beetje kracht met de vingernagels afgetrokken worden. Twist de fijne aders met uw vingers. Vertin zorgvuldig de gestripte kabeleinden zodat de fijne aders zich niet kunnen opsplitsen. Houdt hiertoe het hete punt van de soldeerbout tegelijkertijd met de soldeerdraad aan het kabeleinde. Het soldeertin moet de draad volledig omvloeien.



voorbereide kabels

Als u nog niet zo veel ervaring heeft in het solderen is het vertinnen van de kabeleinden een goede oefening, waarbij weinig verkeerd kan gaan. Een kleine soldeercursus vindt u in de ELO-Magazin – Tijdschrift (www.franzis.de/elo-das-magazin)

Nu worden de printplaten aan elkaar gesoldeerd. Het schakelschema van de complete ontvanger, op de laatste pagina van deze gebruiksaanwijzing, dient ter oriëntatie.



Componenten op de printplaat

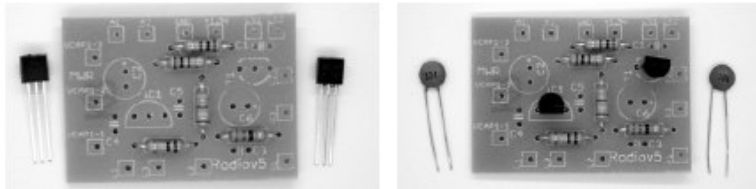
Monteer alle elektronische onderdelen op de printplaat volgens het onderdelenschema. Begin met de weerstanden R1 (100 Ω, bruin, zwart, bruin), R2 (680 Ω, blauw, grijs, bruin), R3 (100 Ω, bruin, zwart, bruin), R4 (100 kΩ, bruin, zwart, geel) en R5 (33 Ω, oranje, oranje, zwart). De aansluitdraden van de weerstanden worden eerst omgebogen en in de desbetreffende gaten op de printplaat gestoken. Soldeer beide draden aan de onderzijde van de printplaat. Knip daarna de uitstekende draden met een scherpe tang ca. 2 mm boven de printplaat af.

Let op: de draden mogen niet te dicht bij de printplaat afgeknipt worden omdat daarbij mechanische belastingen kunnen ontstaan waardoor de koperbanen loslaten.



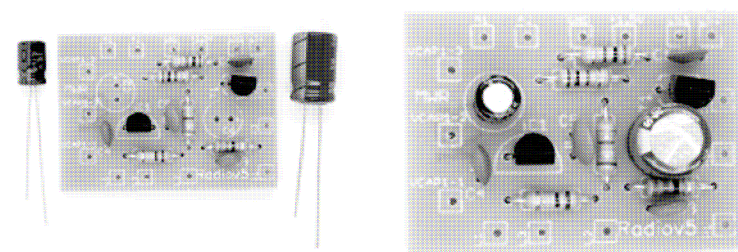
Een weerstand solderen

Nadat alle weerstanden gesoldeerd zijn, plaatst u de halfgeleiders. Let hier wel op: beide hebben dezelfde behuizingvorm met drie aansluitingen, maar mogen niet verwisselt worden. IC1 bezit het opschrift TA7642, de transistor T1 heet BC547B. Let telkens op de vlakke behuizingvorm. De inbouwrichting wordt op de printplaat aangegeven.



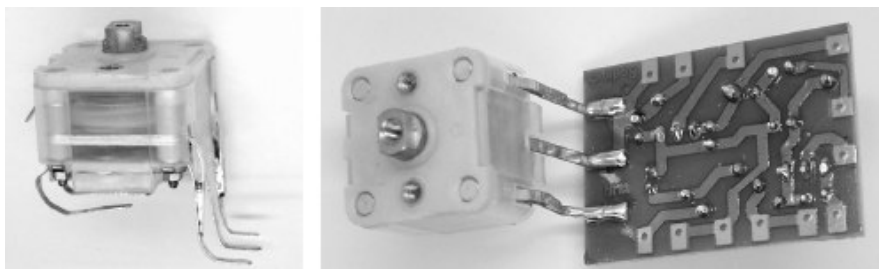
IC1, T1 en condensatoren plaatsen

Soldeer nu de keramische ronde condensatoren C1, C3, C4 en C5. Alle vier zijn van hetzelfde type met 100 nF (104). Nu missen we alleen nog de elco's C2 (47 μ F) en C6 (1.000 μ F). Hier moet vooral de inbouwrichting in acht worden genomen. Op de printplaat is de pluspool gemarkeerd. Deze ligt aan de langere aansluitdraad. De minpool is bijkomend door een witte balk op de plastic -isolatie gemarkeerd.



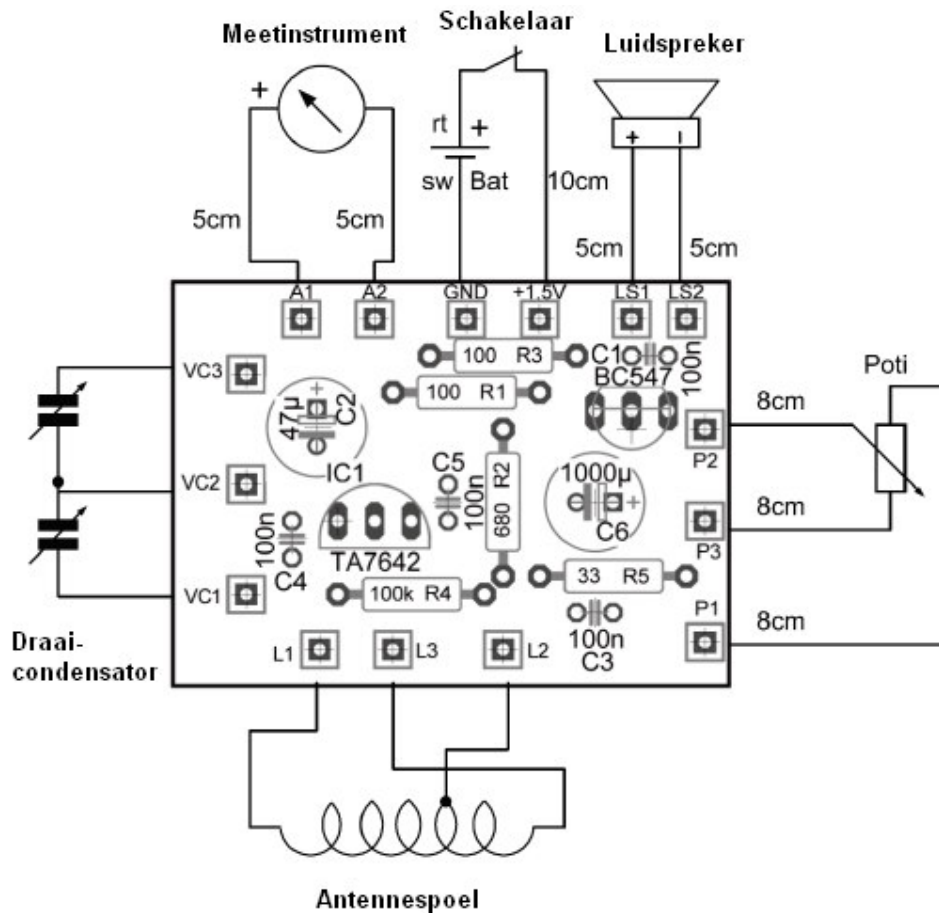
Elco's plaatsen – de printplaat volledig opgebouwd

Soldeer nu de draaicapacitor aan de printplaat. Deze heeft meer aansluitingen dan benodigd worden, maar deze kunnen voor latere extra tests gebruikt worden (zie ELO – Das Magazin). Op de afdekking staat het opschrift C1, C2, C3, C4. De segmenten C1 en C2 hebben elk 265 pF, alleen C2 wordt daadwerkelijk gebruikt. De middelste aansluitingen zijn geleidend met de as verbonden en vormen de tegenaansluiting voor alle delen van de draaicapacitor. Extra zijn er nog trimcondensatoren, die boven C1 en C2 aparte aansluitpunten bezitten. De draaicapacitor vormt gelijktijdig de mechanische bevestiging voor de printplaat. De lange aansluitingen moeten passend omhoog gebogen en met de kortere aansluitingen gesoldeerd worden en krijgen aan het einde een hoek. Hiermede wordt bereikt dat de printplaat na de inbouw van de draaicapacitor ongeveer 2,4 cm afstand tot de frontplaat heeft. Dit is beslissend voor een goede ontvangst, omdat de ferrietantenne een minimale afstand van 2 cm tot de printplaat moet hebben.



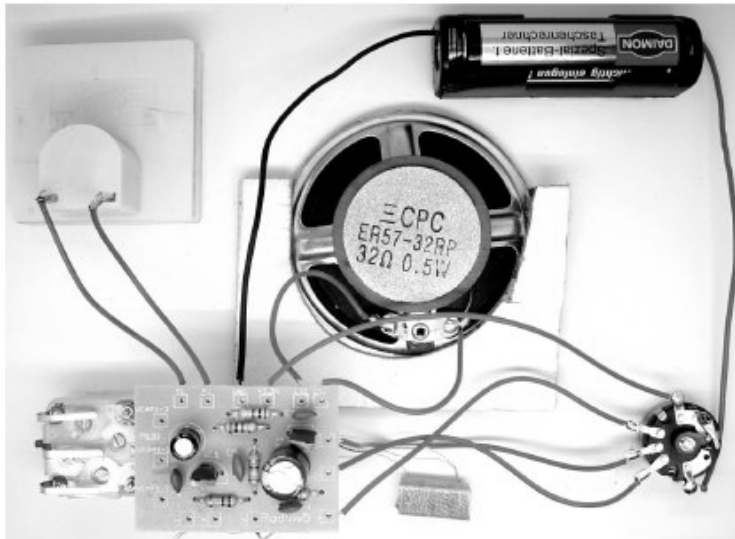
Verbinding met de draaicapacitor

Soldeer nu de op maat gemaakte kabelstukken. De lengtes zijn in het bedradingschema te zien. De vertinde draadeinden kunt u naar keuze door de gaten steken en zoals de overige onderdelen solderen of op de onderkant vlak op de soldeerplaatsen solderen. Aan de GND-aansluiting moet de zwarte draad van het batterijvak aangesloten worden. De rode aansluiting leidt naar de schakelaar van de volumeregelaar. Soldeer ook de spoel nu aan, maar deze mag pas later over de ferrietstaaf geschoven worden omdat de gevoelige draden makkelijk kunnen breken.

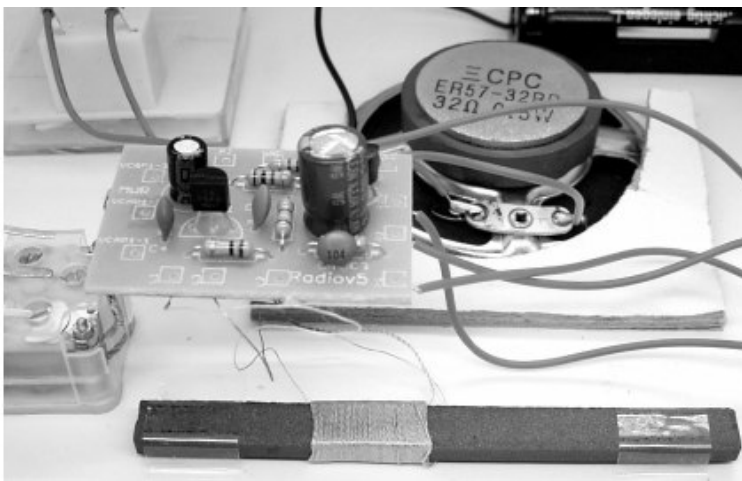


Het bedradingschema

Bouw nu de draaicondensator in de frontplaat in. Gebruik de onderleggingen voor de 2,5 mm bevestigingsschroeven, die niet te diep in de draaicondensator mogen komen en daardoor de platen zouden kunnen aanraken. Verbindt de printplaat overeenkomstig het opbouwschema met meetinstrument, luidspreker, volumeregelaar en batterij.



De complete bedrading



Bevestiging van de ferrietstaaf

Schuif de ferrietstaaf in de ontvangspoel en bevestig hem aan de frontplaat met plakband of gebruik een lijpistool. Voor een juiste werking van de radio is de inbouwrichting heel belangrijk. Het langere spoelgedeelte moet in richting van de draaicondensator wijzen. Als u later een luid fluiten (terugkoppeling) hoort, is de spoel vermoedelijk verkeerd om gemonteerd. Er ontstaat dan een inductieve koppeling tussen de printplaat en de ontvangspoel.

Nu is de radio volledig opgebouwd en moet alleen nog getest worden. Bevestig uw opbouw door uw naam en de datum in het schakelschema, op de laatste pagina van deze gebruiksaanwijzing, te noteren. Deze pagina moet u dan kopiëren of uithalen en in de behuizing van de radio plakken. Op die manier kan uw opbouw ook nog na jaren nagekeken worden en eventuele reparaties uitvoeren. Dit werd ook bij de oude buizenradio's zo gedaan. Ook na vele jaren is nog een reparatie mogelijk omdat zich het schakelschema steeds in de radio bevindt.

De eerste test

De radio werkt op een enkele 1,5-V-penlite-alkalinebatterij. Een penlite- accu met slechts 1,2V is niet geschikt omdat bij de lagere spanning alleen een gereduceerd ontvangstvermogen bereikt wordt. Plaats een nieuwe 1,5V- batterij. Schakel de radio in en draai de volumeregelaar helemaal open. Via de frequentieknop zal u snel een zender vinden, welke luid en duidelijk uit de luidspreker klinkt. Overdag zijn waarschijnlijk slechts stations in de buurt te ontvangen. Zoek dus naar uw plaatselijke zenders. Ongeveer twee uur na de zonsondergang zal de radio echter "wakker" worden. U kunt dan talrijke verre zenders ontvangen.

Stel de onderste frequentie in (draaicondensator helemaal links), op welke vermoedelijk geen zender ontvangen wordt. De wijzer van het meetinstrument moet nu in het bereik tussen 8 en 10 liggen. Dat betekent dat de batterij in orde is.

Draai nu de volumeregelaar naar links (zacht). De wijzer zal eveneens teruglopen. Het meetinstrument geeft de stroom aan van de luidsprekerversterker. U kunt zien, dat het stroomverbruik daalt wanneer u de radio zachter zet.

Ontvangstpraktijk

Stem op een zender af. De wijzer loopt terug en geeft een aanwijzing op de precieze frequentie- instelling. Het meetinstrument heeft dus tegelijkertijd ook de functie van een afstemaanduiding, welke bij oude buizenradio's vaak door een aanduidingbuis gerealiseerd werd. Als een zender heel sterk binnenvalt, kan de radio overgemoduleerd raken en u hoort vervormingen. In dat geval moet u de geluidssterkte iets terugdraaien en eventueel naast de frequentie afstemmen tot de klank zuiver is.

De afstemschaal iken

Op de radio bevindt zich een opgedrukte frequentieschaal. Om de aangeduide frequenties zo nauwkeurig mogelijk te maken moet u de ontvanger afstemmen. U heeft hiertoe twee radiostations nodig waarvan de frequenties in het bovenste en onderste bereik bekend zijn of u gebruikt een tweede radio om te vergelijken. Een tabel met de belangrijkste zenders en frequenties vindt u eveneens op internet, bijv. bij ELO – Das Magazin.

Stel eerst de bovenste zender in. Verstel dan met een schroevendraaier de trimcondensator boven C2 op de draaicondensator, tot de zender op de juiste plaats in de schaal ligt. Stel daarna een zender in het onderste bereik in. Verschuif vervolgens de spoel op de ferrietstaaf iets uit het midden tot de frequentie juist aangegeven wordt. Daarbij kan zich ook de bovenste instelling weer verschuiven. Herhaal dus ook nog een keer de bovenste instelling.

Richting peilen

De ferrietantenne van de radio reageert gevoelig op de richting. De beste signaalsterkte wordt bereikt wanneer de antenne schuin tot de ontvangstrichting staat. Omgekeerd kunt u de richting van de zender exact peilen, indien u de radio draait tot de zender haast verdwijnt. Deze manier kan ook toegepast worden, wanneer een heel sterke zender zwakkere stations op een in de buurt liggende frequentie wegdrukt. Vaak kan een zwakke zender beter ontvangen worden nadat de radio desbetreffend gedraaid wordt.

Verre ontvangst

Let een keer 's avonds op het middengolfgebied. Ongeveer twee uur na de zonsondergang zal de ontvangst steeds beter worden. U hoort talrijke stations uit heel Europa. Vaak heeft u dan de keuze uit 30 stations of meer. Soms liggen de frequenties van de zenders dicht bij elkaar. Kijk dan naar de wijzer van het meetinstrument om de frequentie van een station zo nauwkeurig mogelijk af te stemmen.

Bij ontvangst in het middengolf kunt u nog veel meer ontdekken. Meer ontvangstproeven, tips en trucs alsook uitbreidingen van de ontvanger worden in ELO – Das Magazin beschreven (www.franzis.de/elo-das-magazin).

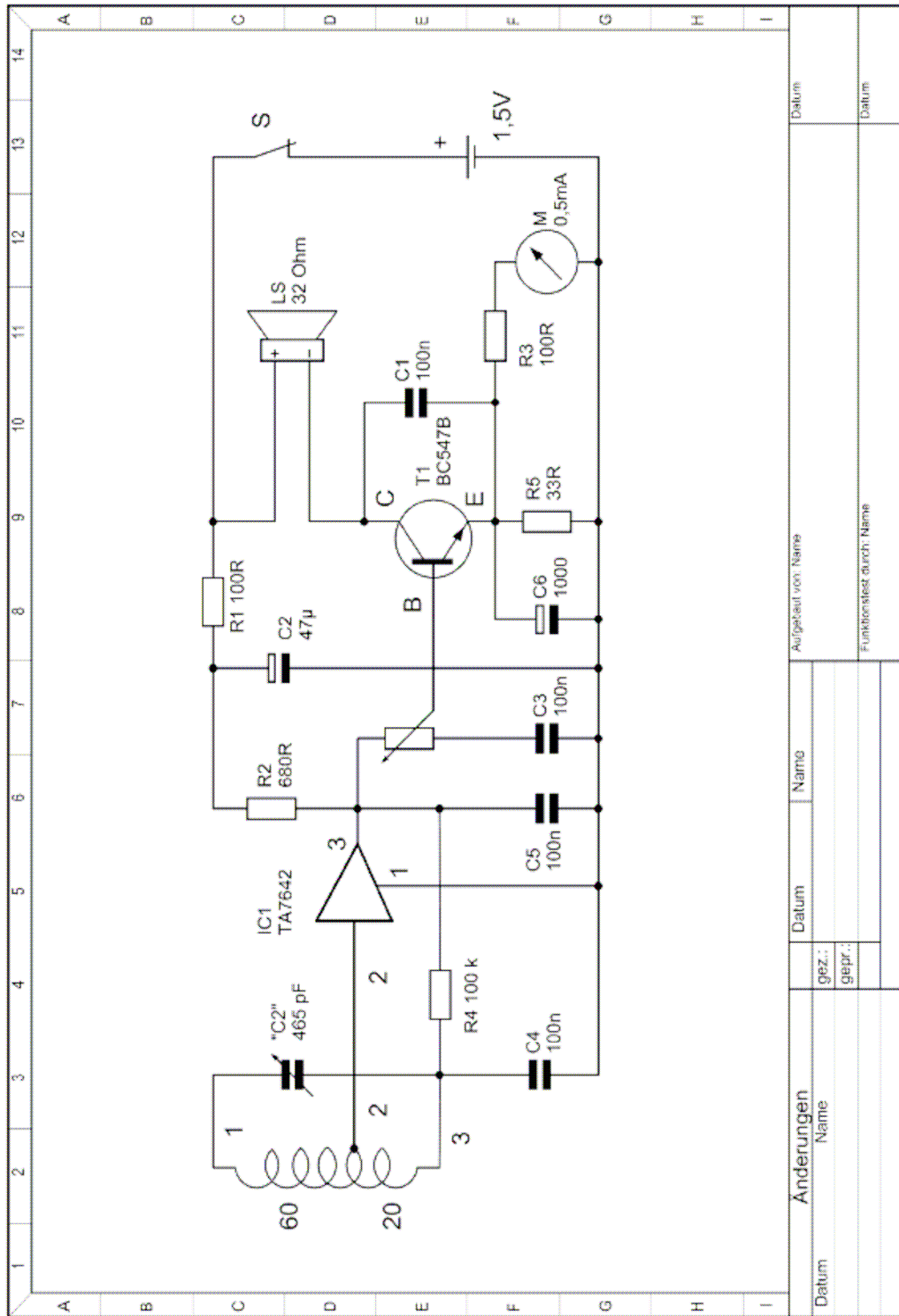
Verklaring van het schakelschema

De hoogfrequente trap in het historische voorbeeld bestond uit een trillingskring en de audiobuis. Deze radio gebruikt eveneens een trillingskring bestaand uit spoel en draaicondensator. Maar de kleine geïntegreerde ontvangtschakeling met drie aansluitingen heeft daadwerkelijk meerdere transistors met een grote versterking. Om die reden is er geen draadantenne nodig omdat de ferrietantenne ook een verre ontvangst mogelijk maakt.

De trillingskring uit de ferrietkern-spoel en draaicondensator is tegelijkertijd de ontvangst-antenne. Het HF-signaal wordt bij een aftapping van de spoel uitgekoppeld en naar de ingang van de ontvanger-IC (pin 1) geleid. Op de uitgang (pin 3) ligt het gemoduleerde LF-signaal alsook een regelspanning voor de automatische versterkingsregeling. De spanning daalt van 1,2 V zonder signaal naar onder de 1 V bij een hoge signaalsterkte. De regelspanning komt via R4 terug op de ingang en beïnvloedt de versterking van de ontvanger. Op die manier zijn sterke en zwakke stations haast even luid.

De regelspanning tussen ca. 1 en 1,2 V komt via de volumeregelaar op de basis van de eindtraptransistor T1. Het werkpunt van ca. 20 mA wordt daarmee verregaand onafhankelijk van de batterijspanning en verspreidingen van de stroomversterking van de transistor, maar het verandert zich wel met de ontvangstveldsterkte. Het weergave-instrument toont de emitter-spanning en daarmee gelijktijdig de emitterstroom van T1. De stroom wordt, als een lage geluidssterkte ingesteld is, tot op ca. 5 mA gereduceerd, omdat dan een extra basisweerstand tot 10 k Ω de basisstroom vermindert. Het instrument toont alle veranderingen van de emitterstroom en daarmee gelijktijdig de toestand van de batterij, de ingestelde geluidssterkte en de signaalsterkte van de ingestelde zender.

De schakeling is bijzonder energiebesparend en benodigd slechts één batterij van 1,5 V. Een alkalinebatterij met een normale capaciteit van 2000 mAh is voldoende voor 100 uur gebruik bij een hoog volume. Bij een verlaagd volume gaat de batterij aanzienlijk langer mee.



Datum		Aufgeblau von: Name		Datum	
Änderungen		Name		Datum	
Name					
gez.:					
gepr.:					
		Funktionsfertig durch: Name		Datum	

Impressum

© 2008 Franzis Verlag GmbH, D-85586 Poing
www.franzis.de/elo-das-magazin

Auteur: Burkhard Kainka
Art & design, Satz: www.ideenhoch2.de
ISBN 978-3-7723-3220-3

Geproduceerd in opdracht van Conrad Electronic SE, Klaus-Conrad-Str. 1, D-92240 Hirschau

Alle rechten voorbehouden, ook de fotomechanische weergave en het opslaan op elektronische gegevensdragers. Het maken en verbreiden van kopieën op papier, op gegevensdragers of op het internet, vooral als PDF-bestand, is alleen met uitdrukkelijke toestemming van de uitgeverij toegestaan en wordt bij overtreding strafrechtelijk vervolgd.

De meeste productbenamingen van hard- en software alsook namen van fabrikanten en hun logo's, die in het handboek genoemd worden, zijn normaalgesproken gelijktijdig geregistreerde handelsmerken en moeten als zulke gezien worden. De uitgeverij houdt bij de productbenamingen meestal de schrijfwijze van de fabrikant aan.

Alle in dit boek voorgestelde schakelingen en programma's zijn met grootste zorgvuldigheid ontwikkeld, gekeurd en getest. Desondanks kunnen fouten in het boek en in de software niet volledig uitgesloten worden. De uitgeverij en de auteur zijn niet aansprakelijk voor foutieve opgaven en hun gevolgen ervan.