

TELESTAR®

Montageanleitung für Camping-Sat-Antenne

Sehr geehrter Kunde,

Vielen Dank, das Sie sich für dieses hochwertige Produkt entschieden haben. Sollten Sie Probleme mit der Montage Ihrer TELESTAR Satellitenantenne haben, schicken Sie das Gerät nicht gleich ein, rufen Sie uns an! Wir helfen Ihnen gerne weiter.

Technische Hotline

für Deutschland: 0900-1001013 (Basistarif 0,29 €/min aus dem Festnetz der Deutschen Telekom. Während des Gespräches kann dieser Tarif für nicht unter die allgemeine Beratung fallende Angelegenheiten mit vorheriger Bestätigung des Anrufers heraufgesetzt werden. Mobilfunktarife können abweichen)

für Österreich: 0 820-550 567 (0,14 €/min)
oder 00 49-65 95-9003004

Gerne können Sie auch eine E-mail an service@telestar.de oder ein Fax an 0049-6595-9003003 senden. Sollten wir das Problem auf diesem Wege nicht lösen können, senden Sie das Gerät bitte an unser Servicecenter unter folgender Adresse ein:

Für Deutschland: TELESTAR Servicecenter, Vulkanhöhe/An der B 410, D 54552-Dreis-Brück
Für Österreich: GERINGER Gesellschaft m.b.H., Gregerstr. 3, A-2401 Fischamend

Grundsätzliches zum Satellitenempfang

1. Hindernisse nicht gestattet

Freie Sicht zum Satelliten ist die Grundbedingung für den Empfang. Die Installation unter dem Dach ist nicht möglich. ASTRA und EUTELSAT befinden sich beide nur wenige Grad neben der exakten Südrichtung. Da ein Kompass sich leicht von Eisenträgern u.ä. ablenken läßt, sollten Sie sich einfach an der Sonne orientieren. Die steht mittags um 12.00 Uhr (Sommerzeit 13.00 Uhr) etwa im Süden.

Da die Antenne zum Satelliten schräg nach oben geneigt wird, wirken sich Hindernisse nur dann aus, wenn Sie hoch sind und nahe stehen. Je weiter das Hindernis entfernt ist, desto weniger fällt seine Höhe ins Gewicht.

Folgende Handregel hilft im Zweifelsfall weiter:

Die Entfernung zum Hindernis sollte mindestens 1,5mal so groß sein wie der Höhenunterschied zwischen Schüssel und Hindernis.

2. Erst messen, dann handeln

Wandmontage

Achten Sie darauf, dass der Schwenkbereich nicht von Fallrohren oder Mauersimsen behindert wird. Achten Sie auf einen genügenden Abstand zur Wand, damit Sie die Schüssel noch in ihre spätere Position drehen können.

3. Sicherheit

Beachten Sie bei der Installation die entsprechenden Europeanormen und VDE-Bestimmungen zur Gewährleistung der elektrischen Sicherheit (z.B. VDE 0855, Teil 1).

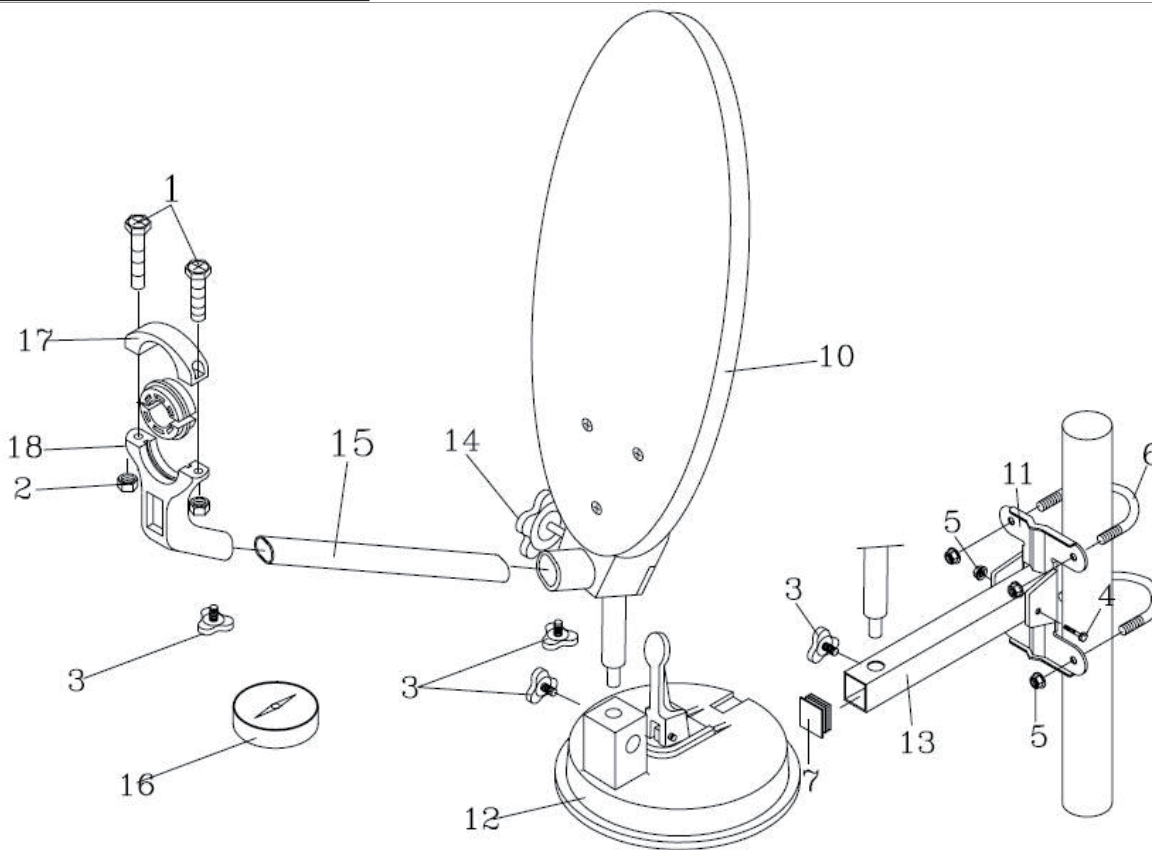
4. Grobe Richtung Süd

Arbeitsvorbereitung

Die Ausrichtung einer Satantenne läßt sich durchführen, wenn Sie einen tragbaren Fernseher besitzen. Verbinden Sie ihn über ein provisorisch verlegtes Antennenkabel mit dem Receiver. Bevor Sie sich zu der Antenne begeben, muß der Fernseher mit Hilfe des Testbildgenerators zuerst auf den UHF-Modulator des Sat-Receiver abgestimmt werden. Bei Anschluß über die Scartbuchse ist das Einstellen des Kanals nicht notwendig. Hier muß das Fernsehgerät auf den AV-Eingangskanal eingestellt werden. Anschließend sollten Sie am Receiver anhand der Vorprogrammierung einen Kanal einstellen, der ausschließlich auf dem gewünschten Satelliten sendet. Bei ASTRA wäre das beispielsweise das Erste Programm (ARD), bei EUTELSAT *Hotbird* Euro News.

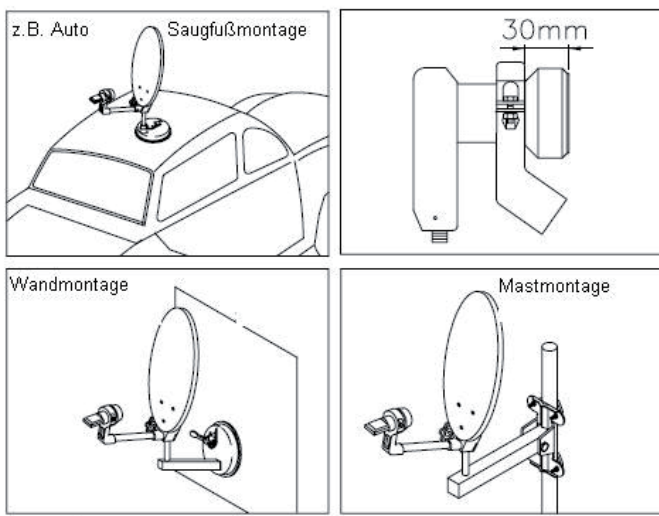
Nach dem Sie den Receiver und LNB mit dem Kabel verbunden haben, schalten Sie den Receiver ein und wählen das gewünschte Programm.

Aufbau der Satellitenantenne



Achtung!
 1. Bei der Benutzung des Saugfußes (Teile-Nr. 12) ist darauf zu achten, dass der Untergrund glatt, staubfrei und trocken ist. Eine Befestigung ist nur dann möglich, wenn Sie möglichst die komplette Luft aus dem Saugfuß pumpen.
 2. Vermeiden Sie, den Spiegel an Orten anzubringen, an denen beim Herunterfallen Personen oder Sachen zu Schaden kommen könnten. Der Saugfuß ist nicht für eine dauerhafte Montage geeignet.

18		untere Schelle für 40 mm LNB	1
17		obere Schelle für 40 mm LNB	1
16		Kompass	1
15		Feedarm	1
14		M8 Flügelschraube	1
13		Ausleger	1
12		Saugfuß	1
11		Wand- bzw. Masthalter	1
10		Spiegel inkl. Feedarmhalterung	1
7		Stopfen	1
6		M6 38mm U-Befestigungen	2
5		M6 Flanschmuttern	5
4		M6x35 Kreuzschlitzschraube	1
3		M6 Flügelschrauben	4
2		M6 Muttern	2
1		M6x20 Kreuzschlitzschrauben	2
Pos	Bild	Bezeichnung	Anz



Gewinde	max. Anzugsdrehmoment	
M6	8,8 Nm	90kg/cm ²
(1Nm = 10,197kg/cm ²)		

Montage des F-Steckers

WICHTIG: Bitte gehen Sie bei der F-Stecker-Montage sehr sorgfältig vor.

Nichtbeachtung kann zu Funktionsstörungen oder Zerstörung des SAT-Receiver führen!

Messen Sie vor dem Verlegen aus, wieviel Antennenkabel Sie benötigen, um störungsanfällige Verlängerung zu vermeiden.

Isolieren Sie das Kabel auf einer Länge von 6 mm bis zum Innenleiter ab (mit einem scharfen Messer)

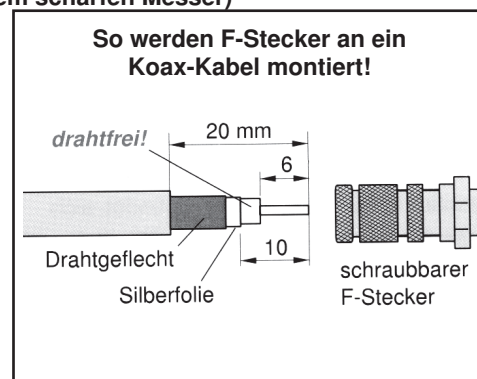
Entfernen Sie die überstehenden Drähte des Abschirmgeflechtes.

Entfernen Sie 10 mm der Kunststoffummantelung, bis das Abschirmgeflecht freigelegt ist.

Gehen Sie sicher, daß keine Drähte des Abschirmgeflechtes den Innenleiter berühren können.

Drehen Sie den F-Stecker vorsichtig auf das Kabel, bis der Innenleiter bündig mit dem vorderen Rand des F-Steckers abschließt. Das Abschirmgeflecht hat nun Verbindung mit dem F-Stecker.

Prüfen Sie den F-Stecker auf Kurzschluß. Sehen Sie dabei von vorne in den F-Stecker; der Innenleiter muß sich freistehend in der Mitte befinden und darf nicht von Drähtendes Abschirmgeflechtes berührt werden!



Verbindung zum Fernseher:

Die einfachste und qualitativ beste Verbindung zwischen SAT-Receiver und Fernseher erhalten Sie über ein Scart-Kabel. Sie müssen den Fernseher nur noch in den „AV Betrieb“ schalten (drücken Sie dazu folgende Tasten am Fernseher: „AV“, „EXT“ oder „O“). Auf dem Bildschirm ist zum jetzigen Zeitpunkt kein Bild zu erkennen. Auf diesem Programmplatz werden in Zukunft Ihre Satellitenprogramme zu sehen sein. Sollten Sie nur über einen älteren Fernseher ohne Scart-Anschluß oder über kein Scart-Kabel verfügen, verbinden Sie den SAT-Receiver und den Fernseher mit einem Koaxialkabel, sofern der Receiver mit einem HF-Modulator ausgestattet ist. Zur Testeinstellung sehen Sie bitte in die Bedienungsanleitung Ihres TV-Gerätes und SAT-Receiver.

Verbindung zur Außeneinheit

Verbinden Sie das TV-Gerät mit dem Receiver, dann den Receiver mit der Ausseneinheit. Drehen Sie nun die F-Stecker nur mit der Hand fest. Benutzen Sie kein Werkzeug zum Anschluß der Stecker.

Ausrichtung der Außeneinheit

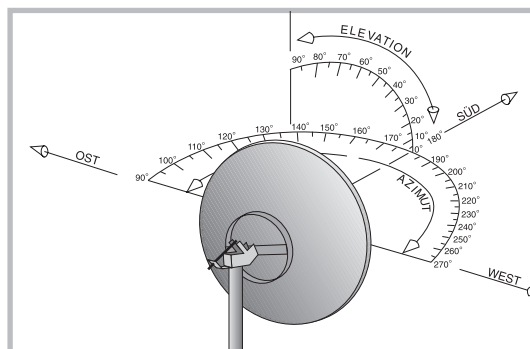
Versorgen Sie beide Geräte mit Strom und schalten Sie diese ein. Wählen Sie am Receiver ein vorprogrammiertes Programm, z.B. ARD, wenn der Spiegel auf den ASTRA Satelliten ausgerichtet wird.

Drehen Sie nun den Offsetspiegel langsam von Osten nach Westen (wenn Sie hinter der Antenne stehen, von links nach rechts), bis Sie ein Bild des Satelliten auf Ihrem Fernseher erhalten.

Hinweis: Falls Sie jetzt noch keinen Empfang haben, bewegen Sie die Antenne ganz leicht nach links und rechts. Verstellen Sie die Neigung um einige Millimeter nach oben oder unten und suchen Sie weiter durch Rechts- und Linksbewegungen. Wählen Sie gegebenenfalls am Receiver einen anderen Programmplatz.

Wenn Sie ein Bild empfangen, ziehen Sie die Befestigungsschrauben der AZ/EL-Halterung an. Isolieren Sie die F-Stecker eventuell mit Abdichtband oder ähnlichem vor Feuchtigkeit.

Zur Bedienung bzw. zur Programmierung Ihres Satellitenreceivers beachten Sie bitte dessen beigelegte Bedienungsanleitung.



Das Prinzip von Azimut und Elevation bei der Ausrichtung einer Satellitenantenne

Montageanleitung für Campingantenne

Feineinstellung:

Nach dem Auffinden eines Satelliten vergleichen Sie das Programm mit dem in der Bildschirminformation des Receivers angegebenen Namen. Schalten Sie ggf. zur Kontrolle ein paar Programmplätze weiter. Stimmen die empfangenen Programme nicht mit denen in der Liste angegebenen überein, suchen Sie rechts oder links von der momentanen Antennen-Position, bis Sie die gewünschten Programme empfangen.

Nachdem Sie den gewünschten Satelliten gefunden haben, können Sie durch geringfügiges Drehen des Spiegels eine Feinausrichtung vornehmen. Wenn Sie die optimale Ausrichtung erreicht haben, drehen Sie alle Schrauben fest. Beachten Sie, dass Sie dabei keine Änderung der Spiegelposition vornehmen. Bei digitalen Satellitenreceivern können Sie über die grüne Taste auf der Fernbedienung die Programminformationen aufrufen, die Ihnen auch Auskunft über die empfangene Signalstärke geben. Nutzen Sie diese Werte zum optimalen Ausrichten Ihres Satelliten-Spiegels.

AZ/EL Tabelle für ASTRA und EUTELSAT 13° Ost Deutschland, Österreich und Schweiz

Nr.	Ort	ASTRA 19,2° Ost		EUTELSA 13° Ost		Nr.	Ort	ASTRA 19,2° Ost		EUTELSA 13° Ost		Nr.	Ort	ASTRA 19,2° Ost		EUTELSA 13° Ost	
		AZ	EL	AZ	EL			AZ	EL	AZ	EL			AZ	EL	AZ	EL
1	Aachen	163.28	30.54	171.12	31.48	51	Goettingen	168.26	30.39	176.13	30.96	102	München	169.83	34.24	178.14	34.71
2	Amstetten (A)	174.20	34.60	182.50	34.70	52	Graz (A)	174.80	35.80	183.20	35.80	103	Mürzzuschlag (A)	175.20	35.20	183.60	35.30
3	Attersee (A)	172.40	34.70	180.70	35.00	53	Greifswald	172.85	28.03	180.24	28.26	104	Neubrandenburg	172.66	28.60	180.24	28.84
2	Augsburg	168.98	33.90	177.23	34.44	54	Güssing (A)	176.10	35.90	184.50	35.80	105	Neumünster	168.69	27.71	176.31	28.22
4	Bad Ischl (A)	172.50	34.90	180.90	35.20	55	Halle/Saale	170.81	30.69	178.76	31.08	106	Nürnberg	169.38	32.76	177.51	33.27
5	Baden (A)	176.00	34.80	184.30	34.80	56	Hamburg	168.62	28.26	176.30	28.79	107	Oberhausen	164.39	29.96	172.19	30.81
6	Basel (CH)	164.50	34.20	172.70	34.10	57	Hanover	168.14	29.48	175.92	30.05	108	Oldenburg/Holsn	169.82	27.58	177.44	28.02
7	Berlin	172.60	29.71	180.24	29.96	58	Heidelberg	166.31	32.45	174.38	33.19	109	Oldenburg/Old.	166.38	28.45	174.06	29.13
8	Bern (CH)	164.10	34.80	172.40	35.80	59	Heilbronn	166.92	32.82	175.04	33.52	110	Osnabrück	166.02	29.32	173.77	30.04
9	Beucha	171.68	30.93	179.76	31.25	60	Hildesheim	168.36	29.73	176.17	30.29	111	Passau	172.40	33.98	180.47	34.25
10	Biel (CH)	165.00	35.50	173.40	36.40	61	Hof	170.59	31.93	178.66	32.34	112	Potsdam	172.29	29.82	180.24	30.09
11	Bielefeld	166.58	29.67	174.37	30.35	62	Innsbruck (A)	169.50	35.10	177.80	35.60	113	Regensburg	170.65	33.35	178.89	33.76
12	Bludenz (A)	167.30	35.0	175.70	35.70	63	Judenburg (A)	173.80	35.60	182.20	35.70	114	Ried (A)	172.40	34.40	180.70	34.60
13	Bonn	164.54	30.78	172.42	31.63	64	Kapfenberg (A)	174.70	35.40	183.10	35.50	115	Rostock	171.32	27.93	179.02	28.26
14	Brandenburg	171.67	29.76	179.63	30.08	65	Karlsruhe	165.84	32.83	173.95	33.61	116	Rottenmann (A)	173.50	35.20	181.90	35.40
15	Braunau (A)	171.80	34.30	180.10	34.60	66	Karlstadt	167.77	32.03	175.81	32.66	117	Saalfelden (A)	171.40	35.20	179.80	35.50
16	Braunschweig	169.10	29.69	176.90	30.19	67	Kassel	167.67	30.56	175.55	31.17	118	Saarbrücken	164.07	32.33	172.11	33.24
17	Bregenz (A)	167.20	34.60	175.50	35.30	68	Kiel	168.92	27.46	176.52	27.96	119	Salzburg (A)	171.70	34.80	180.10	35.10
18	Bremen	167.10	28.60	174.79	29.24	69	Kirchsschlag (A)	176.10	35.40	184.50	35.30	120	Salzgitter	168.88	29.90	176.71	30.42
19	Bremerhaven	166.90	28.07	174.54	28.72	70	Kitzbühel (A)	170.80	35.10	179.20	35.50	121	Salzwedel	169.96	29.14	177.73	29.58
20	Bruck (A)	176.80	34.80	185.10	34.70	71	Klagenfurt (A)	173.10	36.40	181.70	36.60	122	Sankt Gallen (CH)	166.80	34.70	175.10	35.40
21	Chemnitz	171.95	31.48	179.76	31.79	72	Knittelfeld (A)	174.10	35.60	182.50	35.70	123	Sankt Pöten (A)	175.20	34.50	183.50	34.60
22	Cottbus	173.84	30.61	181.64	30.77	73	Koblenz	165.09	31.26	173.02	32.08	124	Scheibbs (A)	174.60	34.70	182.90	34.80
23	Dippach	168.35	30.98	176.28	31.55	74	Köflach (A)	174.40	35.80	182.80	35.90	125	Scheiffling (A)	173.30	35.70	181.80	35.90
24	Donawitz (A)	174.40	35.40	182.80	35.50	75	Köln	164.41	30.53	172.26	31.39	126	Schwerin	170.39	28.34	178.09	28.74
25	Dornbirn (A)	167.30	34.70	175.60	35.40	76	König (CH)	164.10	34.80	172.40	35.80	127	Solingen	164.61	30.32	172.45	31.16
26	Dortmund	165.16	30.03	172.97	30.82	77	Krefeld	164.00	30.05	171.80	30.94	128	Spittal (A)	172.20	35.90	180.70	36.20
27	Dreis-Brück	164.09	31.29	172.02	32.19	78	Krems (A)	175.20	34.30	183.50	34.40	129	Steyr (A)	173.60	34.60	181.90	34.80
28	Dresden	173.02	31.32	180.85	31.55	79	Krimml (A)	170.50	35.40	178.90	35.90	130	Stockerau (A)	176.10	34.50	184.40	34.50
29	Duisburg	164.26	29.98	172.06	30.84	80	Kufstein (A)	170.50	34.90	178.90	35.30	131	Stuttgart	166.80	33.20	174.95	33.91
30	Düsseldorf	164.25	30.21	172.07	31.07	81	Landshut	170.66	33.88	178.96	34.29	132	St. Veit (A)	173.40	35.90	181.90	36.10
31	Ebensee (A)	172.70	34.80	181.00	35.10	82	Landeck (A)	168.30	35.20	176.70	35.80	133	Tauern (A)	171.10	35.30	179.50	35.70
32	Eisenach	168.65	31.03	176.59	31.58	83	Lausanne (CH)	162.90	35.10	171.30	36.10	134	Thun (CH)	164.30	35.00	172.70	36.00
33	Eisenerz (A)	174.20	35.20	182.60	35.40	84	Leibnitz (A)	175.00	36.10	183.50	36.20	135	Trier	163.75	31.71	171.72	32.64
34	Eisenstadt (A)	176.30	35.40	184.70	35.30	85	Leipzig	171.31	30.89	179.32	31.24	136	Ulm	167.79	33.73	176.01	34.37
35	Emden	165.19	28.05	172.82	28.81	86	Lienz (A)	171.20	35.80	179.70	36.20	137	Villach (A)	172.70	36.10	181.20	36.40
36	Erfurt	169.54	31.12	177.50	31.61	87	Liezen (A)	173.30	35.10	181.70	35.30	138	Voitsberg (A)	174.50	35.80	182.90	35.90
37	Essen	164.58	30.01	172.38	30.84	88	Linz (A)	173.50	34.30	181.70	34.50	139	Waidhofen (A)	174.80	33.90	183.00	33.90
38	Feldbach (A)	175.40	35.90	183.90	36.00	89	Locarno (CH)	165.70	35.90	174.20	36.70	140	Wels (A)	173.10	34.50	181.40	34.70
39	Flensburg	168.13	26.89	175.67	27.43	90	Loeben (A)	174.40	35.40	182.80	35.50	141	Wien (A)	176.20	34.60	184.50	34.60
40	Fohnsdorf (A)	173.80	35.60	182.30	35.70	91	Loeben (A)	174.60	735.50	183.00	35.60	142	Winterthur (CH)	166.00	34.50	174.20	35.30
41	Frankfurt/M.	166.41	31.71	174.41	32.43	92	Lofer (A)	171.20	35.00	179.60	35.30	143	Wolfsberg (A)	174.10	36.00	182.60	36.10
42	Frankfurt/O.	174.17	29.99	181.91	30.13	93	Ludwigshafen	165.99	32.33	174.04	33.10	144	Wörgl (A)	170.30	35.00	178.70	35.40
43	Freiburg/Br.	164.90	33.79	173.11	34.66	94	Lübeck	169.52	28.01	177.18	28.47	145	Weimar	169.94	31.16	177.90	31.61
44	Fuerstenberg	174.30	30.22	182.07	30.35	95	Lüneburg	169.10	28.63	176.81	29.13	146	Wiesbaden	165.85	31.69	173.83	32.46
45	Fürstenfeld (A)	175.70	35.80	184.20	35.80	96	Luzern (CH)	164.70	34.80	173.10	35.70	147	Wilhelmshaven	166.33	28.03	173.97	28.72
46	Fuerth	169.27	32.73	177.40	33.24	97	Magdeburg	170.47	29.97	178.33	30.37	148	Wismar	170.48	28.07	178.16	28.46
47	Genf (CH)	162.20	35.30	170.60	36.40	98	Mainz	165.87	31.76	173.86	32.52	149	Wuppertal	164.70	30.23	172.53	31.06
48	Gera	170.88	31.35	178.90	31.73	99	Mannheim	166.01	32.33	174.07	33.09	150	Würzburg	172.10	32.63	179.76	32.92
49	Gmunden (A)	172.70	34.70	181.10	35.00	100	Mariazell (A)	174.80	35.00	183.10	35.10	151	Zürich (CH)	165.70	34.60	174.00	35.40
50	Goerlitz	174.63	31.30	182.51	31.41	101	Mattersburg (A)	176.20	35.10	184.60	35.10	152	Zwickau	175.51	31.82	183.19	31.87