

## EoC 1-0x Modem

### Ethernet over Coax Standards: IEEE 1902, IEEE 802.3, IEEE 802.3u

Das EoC 1-0x Modem ermöglicht die Einspeisung von IP-Datensignalen wie z.B. des Internets über einen Router (z.B. Fritz Box) in jede vorhandene koaxiale Antennenverteilung, wie z.B. SAT-ZF-Sternverteilung oder Baumverteilung DVB-T, Kabel TV oder Kopfstellen.

Die Einspeisung erfolgt über den terrestrischen Eingang des SAT-Multischalters, den terrestrischen Eingang einer Antennenverteilstruktur oder über eine Antennendose im Verteilnetz.

Der große Vorteil von „**Ethernet over Coax**“ ist, dass hierfür keine neuen Netzkabel verlegt werden müssen und es entsteht kein zusätzlicher Installations- und Kostenaufwand. Die Übertragung erfolgt im dämpfungsarmen Rückkanal-Frequenzbereich von 2-68 MHz. Je nach Güte des koaxialen Kabels können Übertragungsstrecken von **bis zu 700m** realisiert werden.

Der Anschluss des Routers/Modems/Druckers erfolgt über eine der beiden RJ 45-Buchsen des EoC-Modems. Über den Rückkanalfrequenzbereich des SAT-Multischalters oder einer terrestrischen Verteilung haben alle Teilnehmeranschlüsse untereinander Zugang zum Router/Modem/Drucker usw.

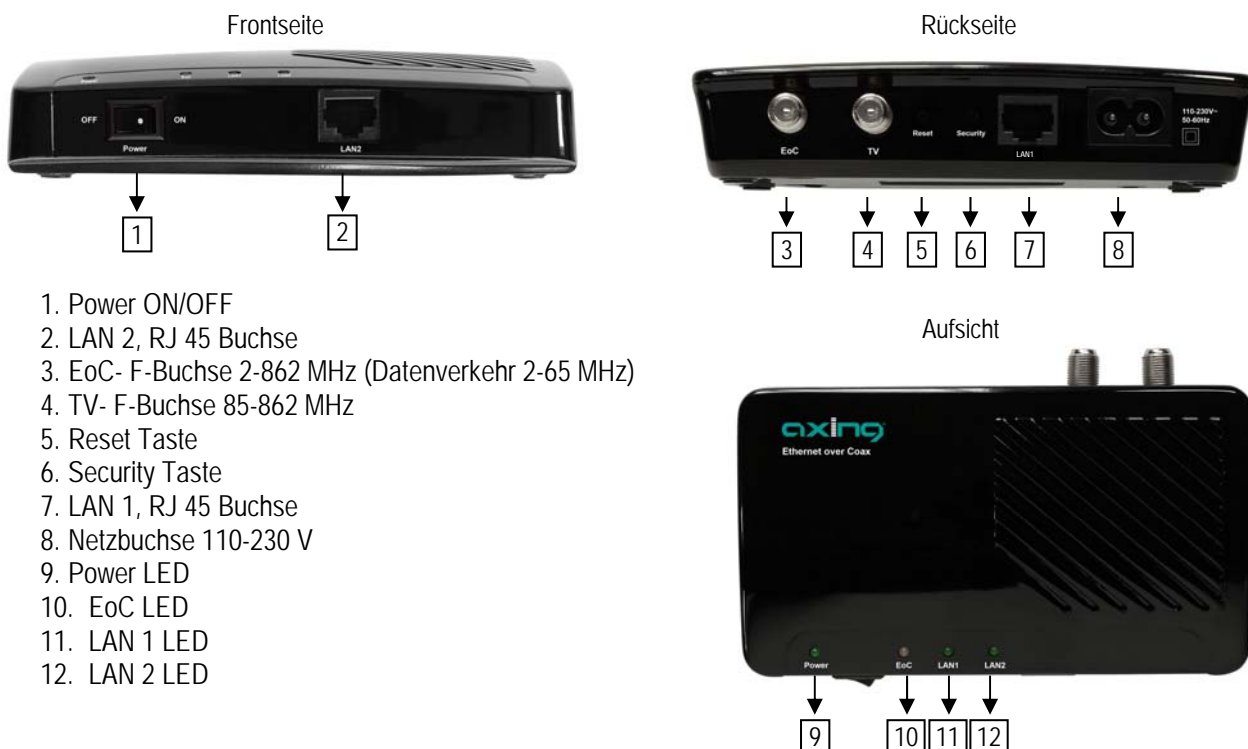
An einem EoC-Modem können zwei netzwerkfähige Geräte angeschlossen werden. Das IP-Netzwerk kann bis zu 64 EoC-Geräte ausgebaut werden.

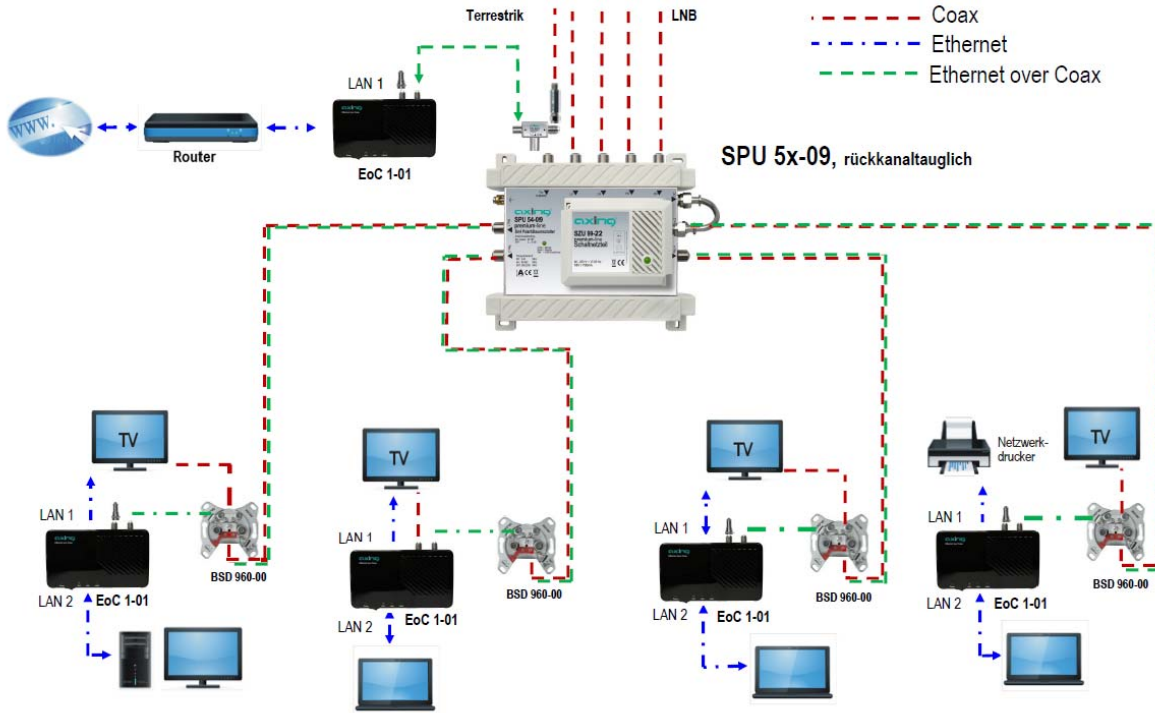
An jeder rückkanaltauglichen Antennendose stehen dann im Koax-Netz Internet bzw. andere eingespeiste IP-Daten zur Verfügung. (z.B. AXING-Antennendosen BSD 4-xx, BSD 10-xx, BSD 21-xx, BSD 960-00, BSD 961-xx, BSD 963-xx, SSD 2-xx, SSD 4-00, SSD 5-xx, SSD 6-xx oder SSD 7-00)

Alle am EoC-Modem angeschlossenen Geräte können untereinander kommunizieren. Es werden Daten ausgetauscht, Netzwerkspiele übertragen, oder es kann auf einen zentralen Netzwerkdrucker zugegriffen werden. Zur Überwachung von Häusern, Innenräumen etc. lässt sich auch eine IP-Überwachungskamera über ein EoC Modem betreiben.

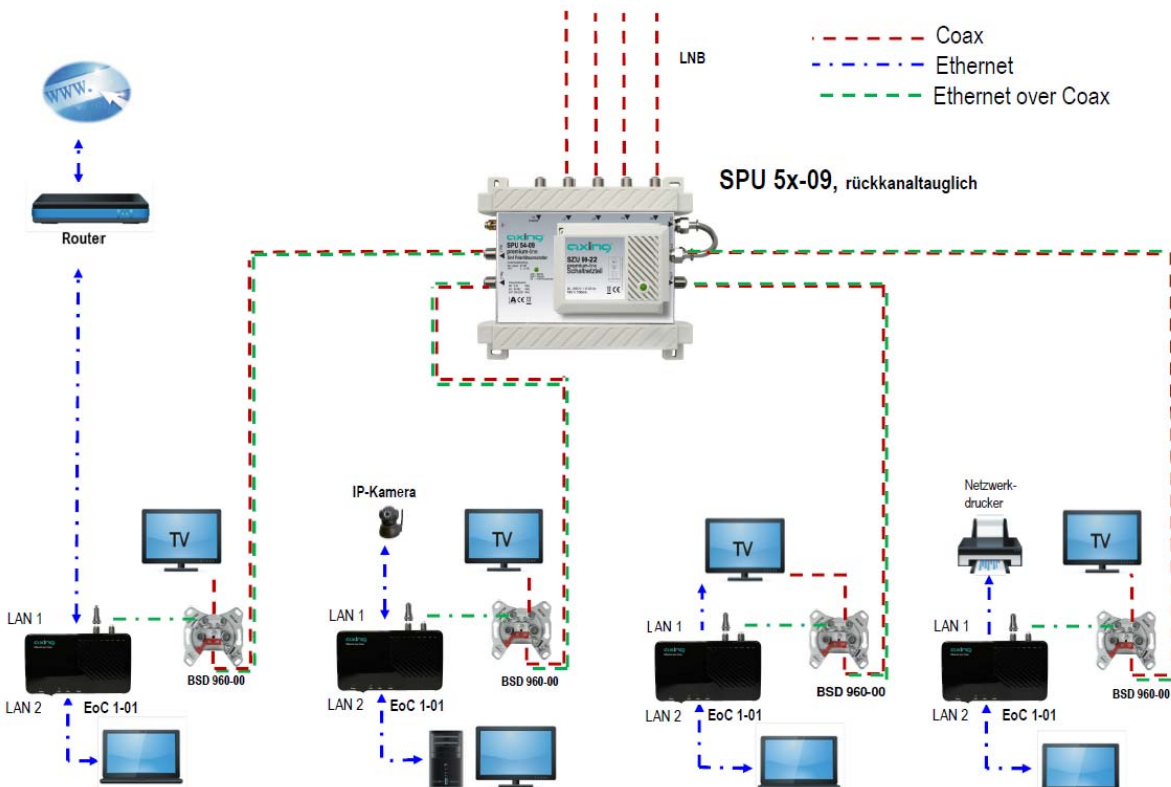
An der vorgesehenen „TV F-Buchse“ auf der Rückseite des EoC Modem kann ein TV oder Radio Gerät angeschlossen werden. Der eingebaute Verteiler ist mit einem hochselektiven Filter bestückt, wodurch der TV/Radio Empfang nicht vom Datenverkehr gestört wird.

Um eine optimale Funktion und Übertragung der Netzwerkdaten zu erreichen, müssen alle Komponenten in der Verteilstruktur den Rückkanal-Frequenzbereich 2-68 MHz unterstützen. Dies gilt für Multischalter, das passive Verteilmaterial und für Antennensteckdosen.

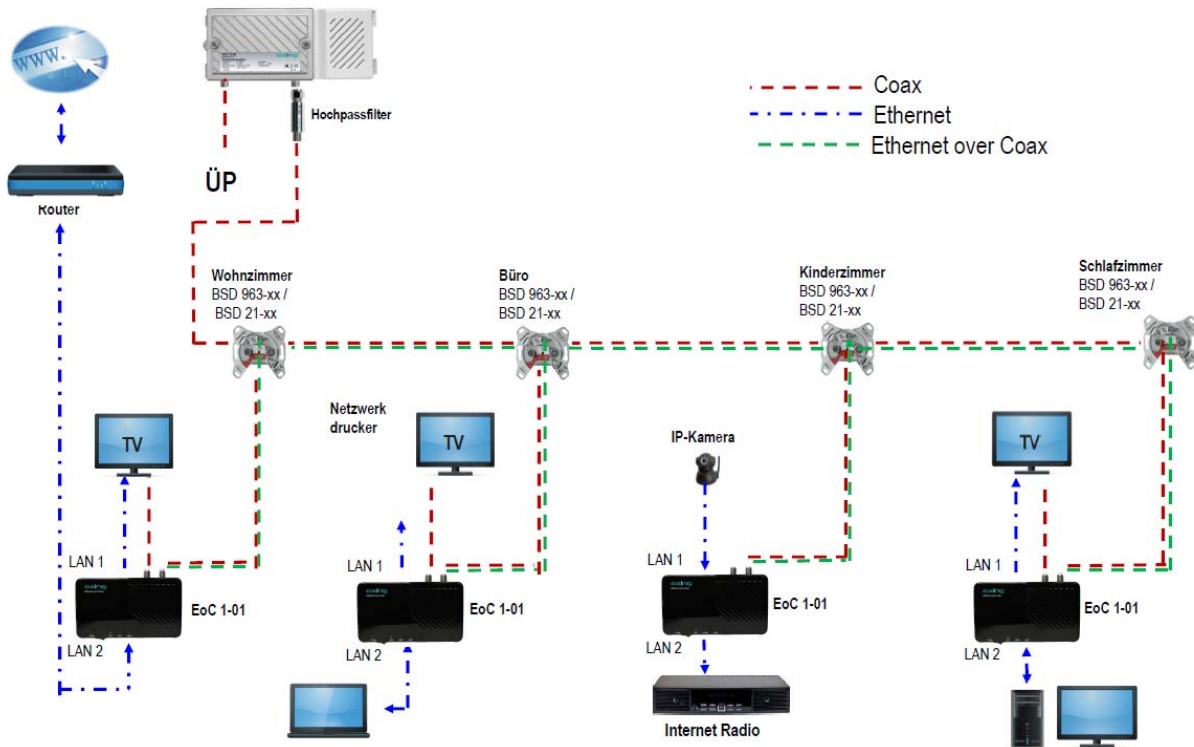




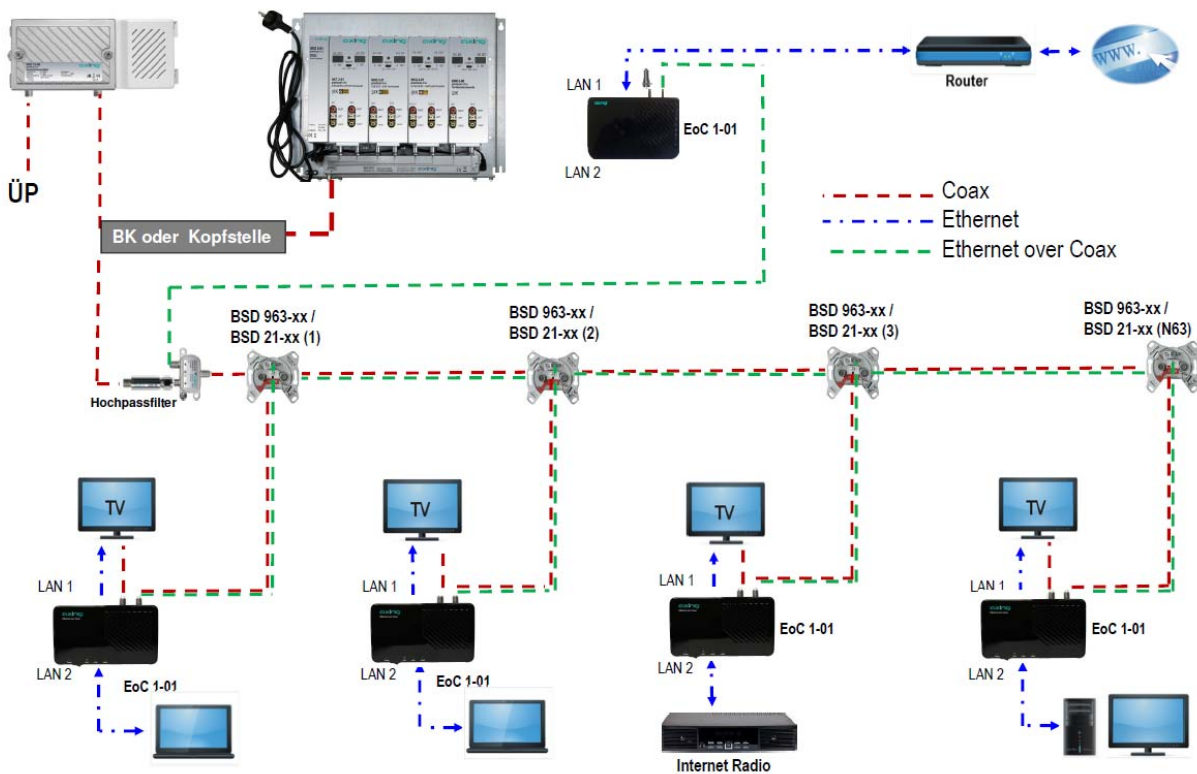
Anwendungsbeispiel SAT-ZF-Verteilung über einen Multischalter:  
Die Einspeisung des IP-Signals erfolgt über den rückkanaltauglichen terrestrischen Eingang des Multischalters



Anwendungsbeispiel SAT-ZF-Verteilung über einen Multischalter:  
Die Einspeisung des IP-Signals erfolgt über eine rückkanaltaugliche Antennendose



Anwendungsbeispiel Breitbandkabelanlage:  
 Die Einspeisung des IP-Signals erfolgt über eine rückkanaltaugliche Antennendose



Anwendungsbeispiel Breitbandkabelanlage oder Kopfstelle:  
 Die Einspeisung des IP-Signals erfolgt über den terrestrischen Eingang der Verteilstruktur

Typ	EoC 1-01	
Eingang /Ausgang	EoC: 2 ...862 MHz	TV: 85...862 MHz
Frequenzbereich IP-Signal	2 - 68 MHz	
Durchgangsdämpfung	<0,5 dB	
Netzwerkstandard	Home Plug AV / IEEE 1901, IEEE802.3, 802.3u	
Brutto Datenrate	500 Mbps	
Netto Datenrate	230 Mbps	
Reichweite	bis zu 700 m	
Netzwerk	Bis zu 64 Geräte in einem Netzwerk	
Modulation	4096/1024/256/64/16/8-QAM, QPSK, BPSK und ROBO Modulation	
Ausgangspegel min.	1...30 MHz 100 dB $\mu$ V	30...70 MHz 90 dB $\mu$ V
Sicherheit	128 bit AES-Verschlüsselung "Security"-Taste	
Schnittstelle	10/100/1000 Mbps Ethernet port, 2 x RJ 45	
LEDs:	Power /EoC /LAN 1+2	
Schaltnetzteil	110-240 V~ 50/60 Hz	
Leistungsaufnahme	ca. 5,5 W (max. Datenrate, bei 2 LAN Geräte)	
Abmessungen	145 (B) x 82,5 (T) x 35 (H) mm	
Gewicht:	125 g x 1	
Betriebstemperatur	0°C ~ 40°C	

## Lieferumfang:

- 1 x EoC 1-01 Modem
- 1 x Netzkabel 1,5m CAT 6A
- 1 x Stromkabel Eurostecker
- 1 x Bedienungsanleitung

## Zubehör:

- |                           |                                      |
|---------------------------|--------------------------------------|
| IEC-Anschlusskabel        | BAK 150-80 – 999-80                  |
| Modem Anschluss Kabel     | MAK 150-80 – 999-80                  |
| Adapter F/IEC             | CFA 2-00, IEC Buchse auf F-Buchse    |
| Adapter F/IEC             | CFA 10-00, IEC Stecker auf F-Stecker |
| Hochpass 2-fach-Verteiler | TZU 40-03                            |
| Security- Software        |                                      |